

Historia zmian			
LP	Opis	Data	Zatwierdził

klapa sprzedażowa
po bokach zamki na klucz kwadratowy
z dostępem od wewnątrz
po środku zamek na klucz oraz uchwyt

kratka wentylacyjna

4 podpory składane

składany blacik
na torebki
czarny mat

przyłącze prądu
400 [V] 32 [A]

podest

drzwi wejściowe
+ kratka wentylacyjna
w dolnej części

kratka wentylacyjna
wentylatora okapu

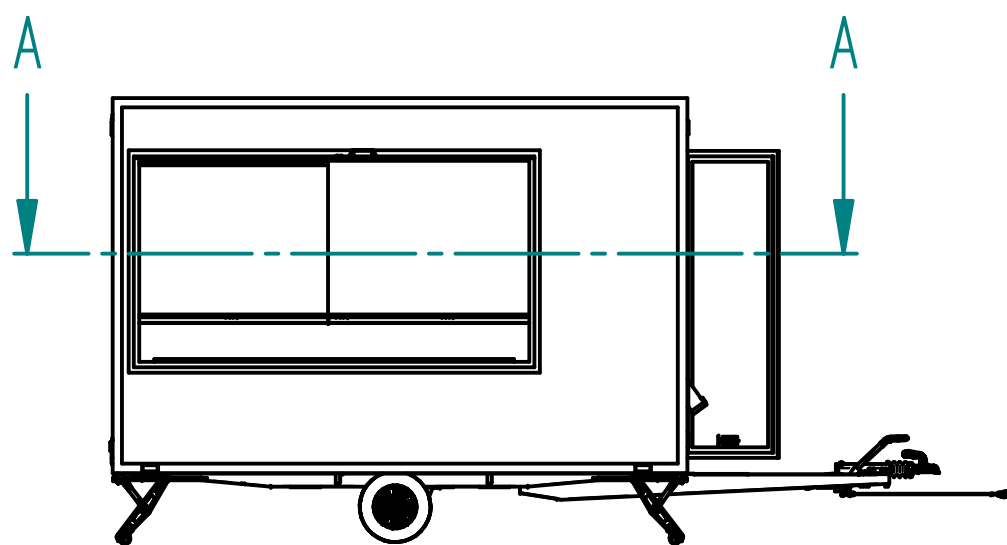
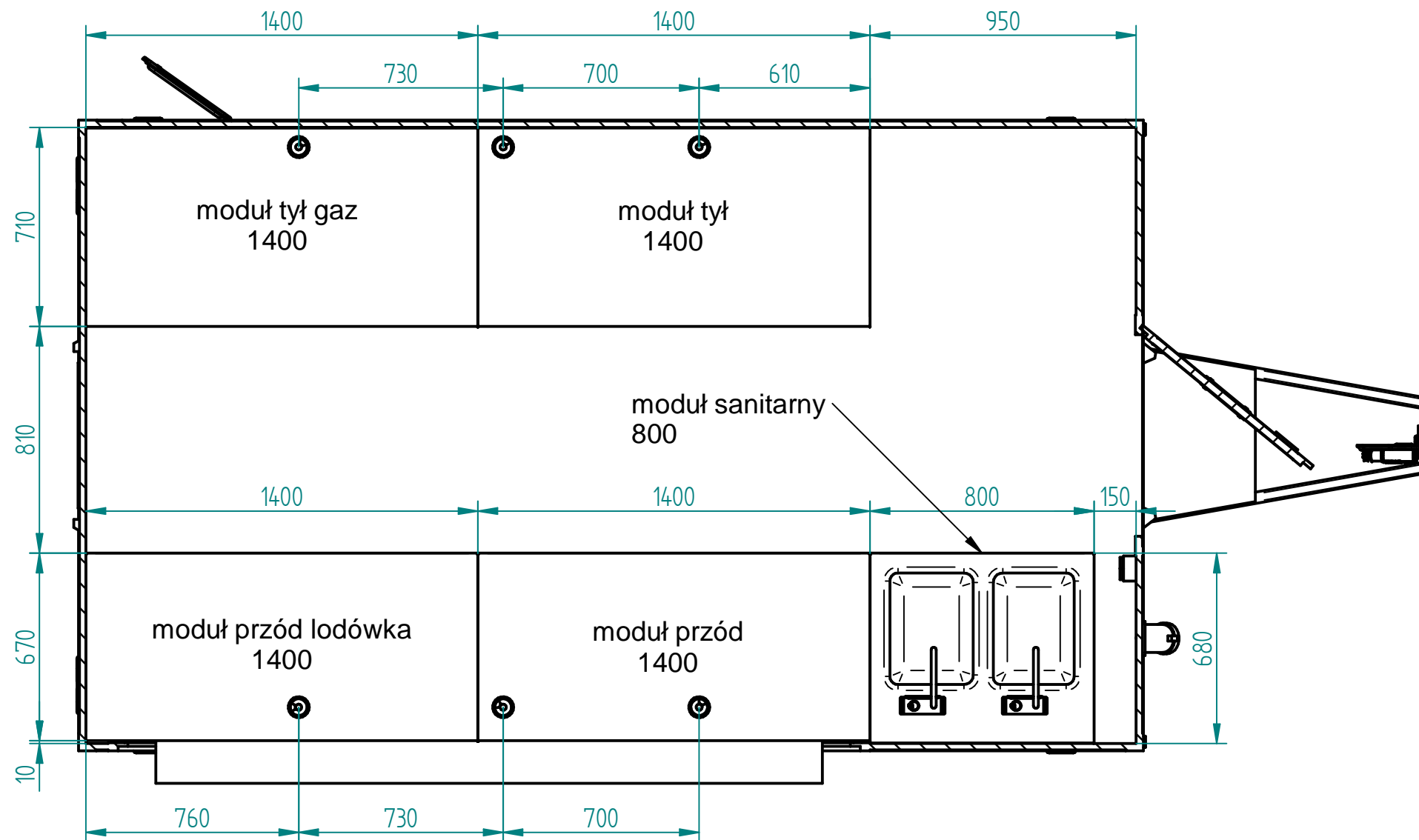
przestrzeń na butle gazowe
wentylacja w podłodze (ryfla)
oraz w górnej części drzwiczek

PH375/15/BN1

07.06.2021	Imię, Nazwisko:	Bannert Sp. o. o.	
Rysował:	Piotr Braja	41-902 Bytom	
Sprawdził:		Ul. Mickiewicza 70	
Zatwierdził 1:		Nazwa pliku:	
Zatwierdził 2:		PH375/15/BN1	
		rozmn.:	Numer rysunku:
		A3	meble nierdzewne
		zm.:	
		Nazwa rysunku: Wersja 1.dft	
		Skala arkusza: 1:50	Masa: 0,000 kg
		Arkusz 1 z 17	

Historia zmian

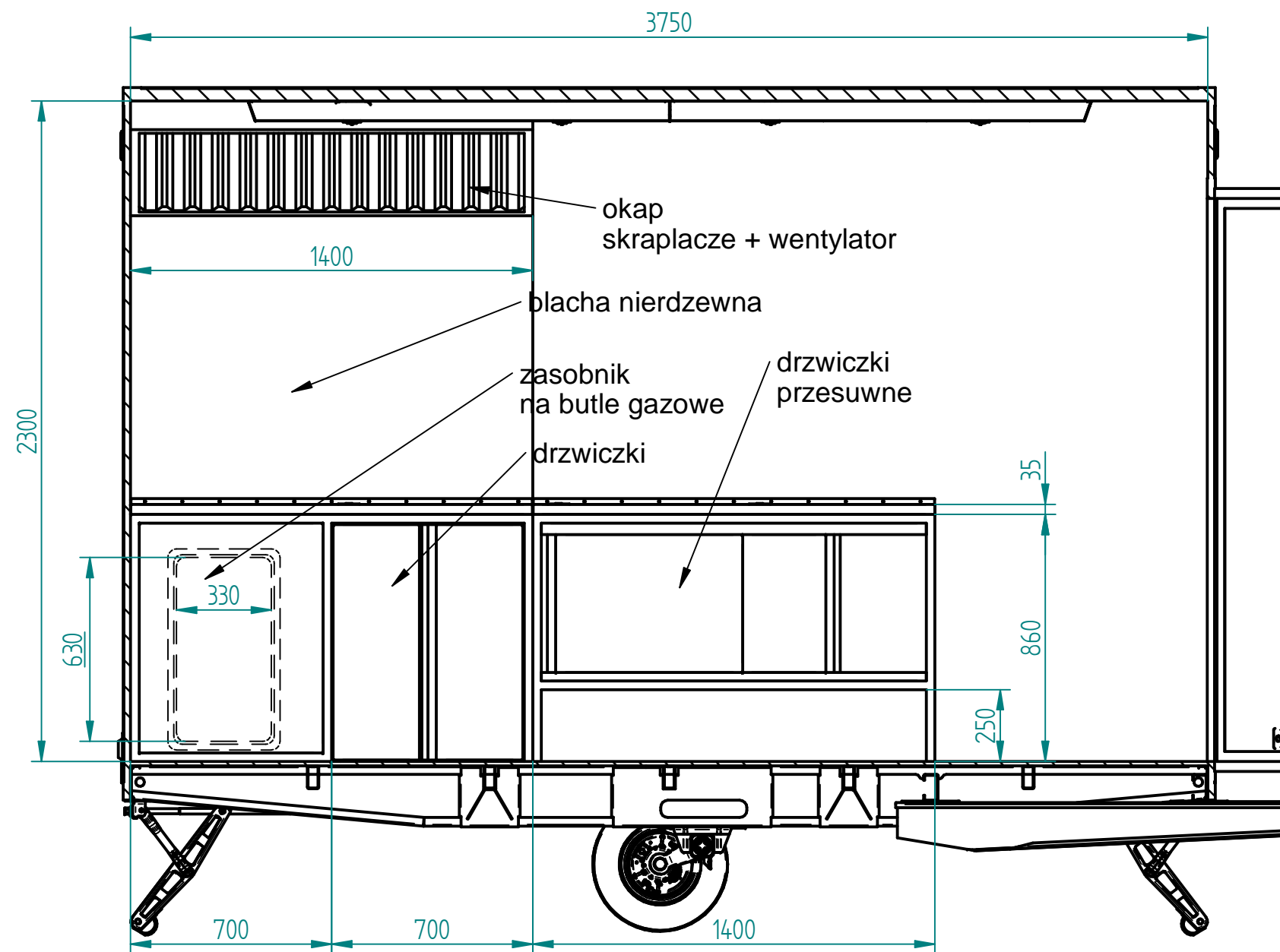
LP	Opis	Data	Zatwierdził



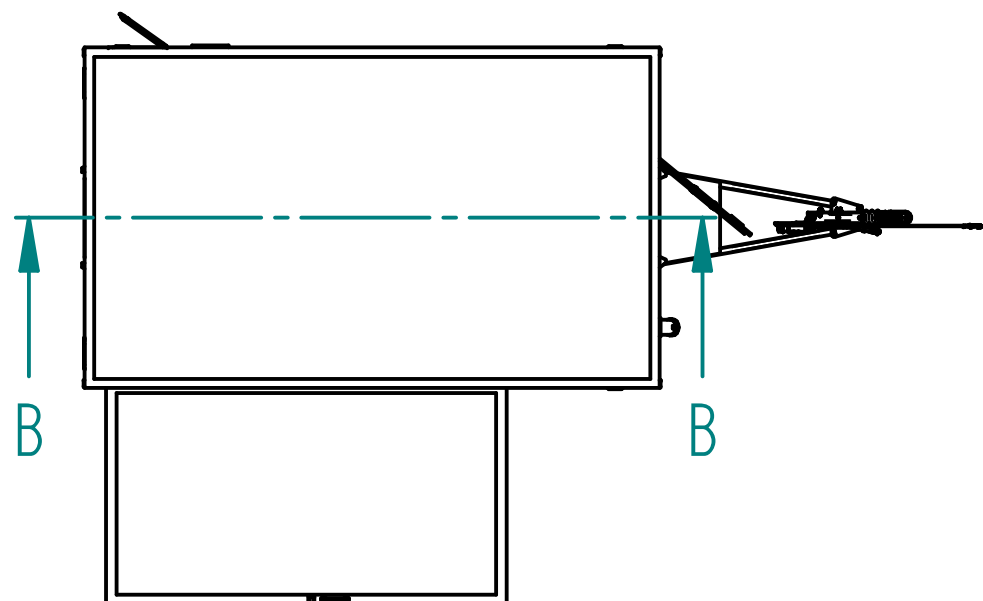
PRZEKRÓJ A-A

07.06.2021	Imię, Nazwisko:	Bannert Sp. o. o.	
Rysował:	Piotr Braja	41-902 Bytom Ul. Mickiewicza 70	
Sprawdził:		Nazwa pliku:	
Zatwierdził 1:		PH375/15/BN1	
Zatwierdził 2:		rozm.:	Numer rysunku:
		A3	meble nierdzewne
		zm.:	
Nazwa rysunku: Wersja 1.dft			
Skala arkusza: 1:1	Masa: 0,000 kg	Arkusz 2 z 17	

LP	Opis	Data	Zatwierdził



PRZEKRÓJ B-B



07.06.2021	Imię, Nazwisko:	Bannert Sp. o. o.	
Rysował:	Piotr Braja	41-902 Bytom Ul. Mickiewicza 70	
Sprawdził:		Nazwa pliku:	
Zatwierdził 1:		PH375/15/BN1	
Zatwierdził 2:		rozm.:	Numer rysunku:
		A3	meble nierdzewne
		zm.:	
Nazwa rysunku: Wersja 1.dft			
Skala arkusza: 1:1		Masa: 0,000 kg	Arkusz 3 z 17

Historia zmian			
LP	Opis	Data	Zatwierdził

plafon sufitowy
oświetlenie LED punktowe

podgrzewacz wody
3 [kW]

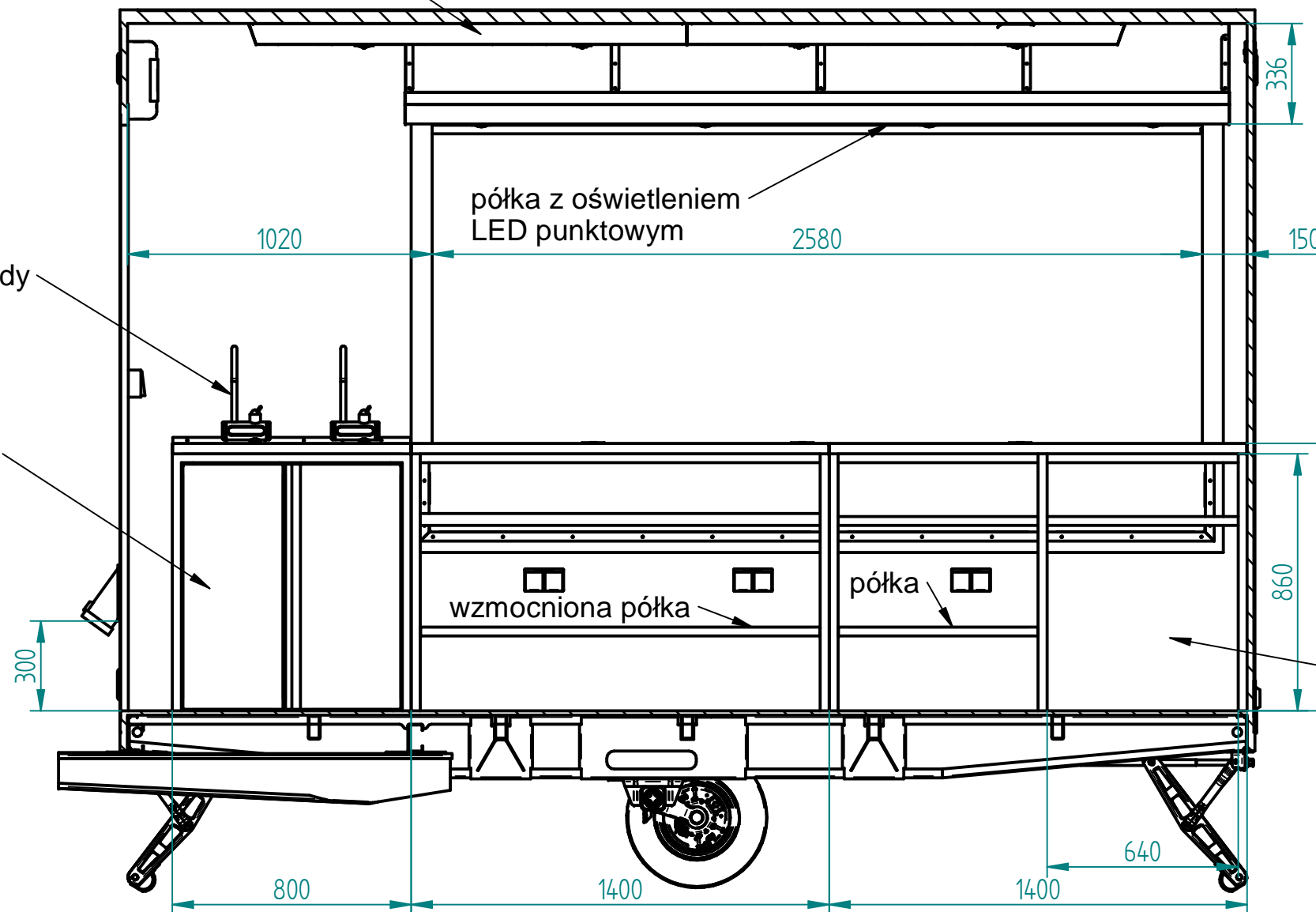
drzwiczki

półka z oświetleniem
LED punktowym

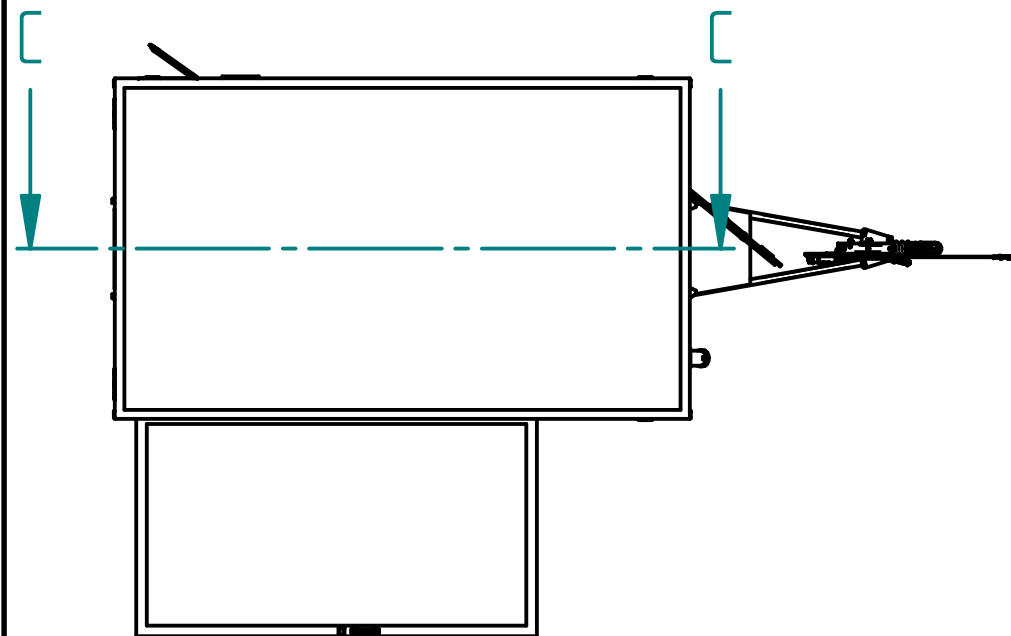
wzmocniona półka

półka

miejsce na
lodówkę
podblatową



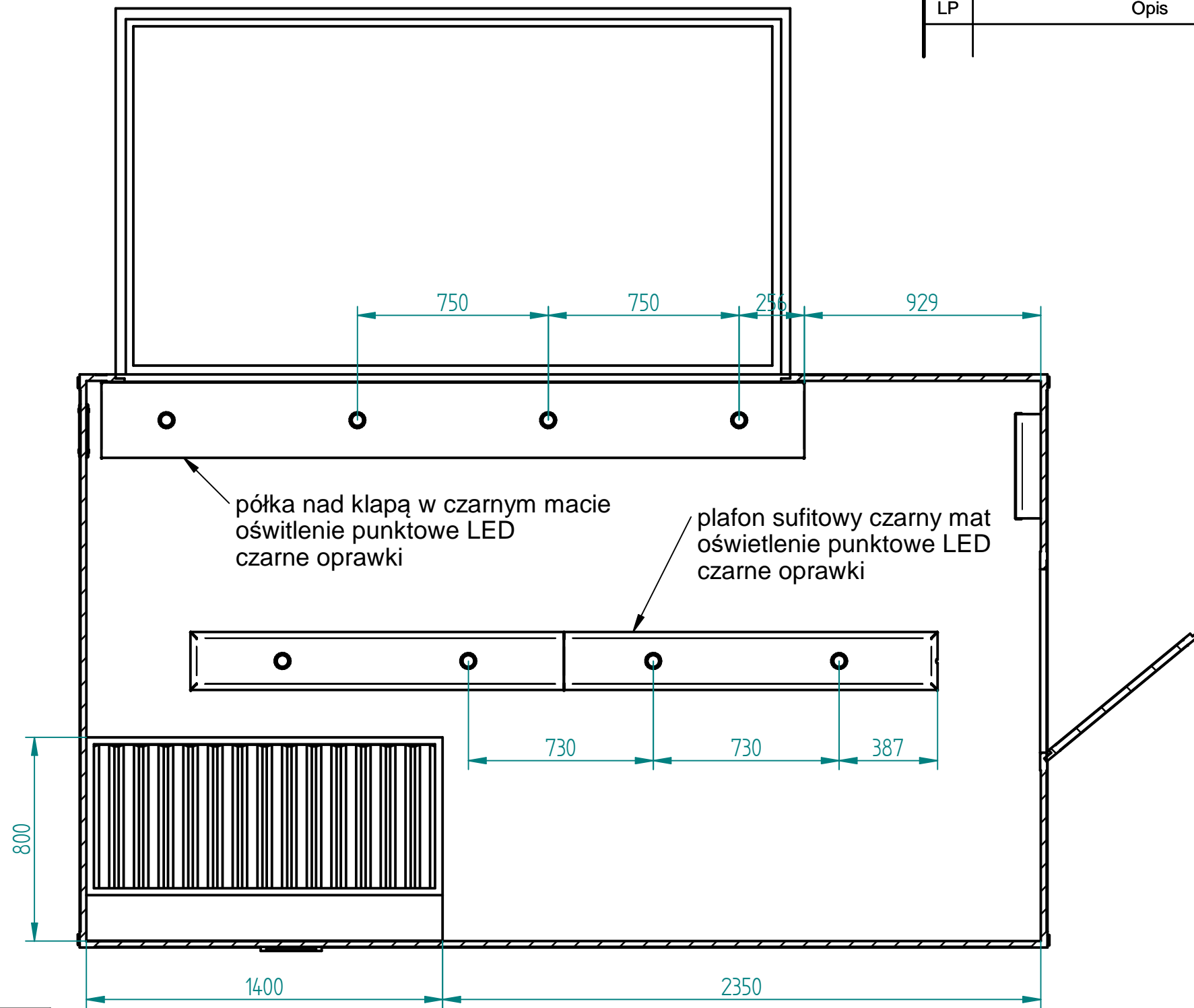
PRZEKRÓJ C-C



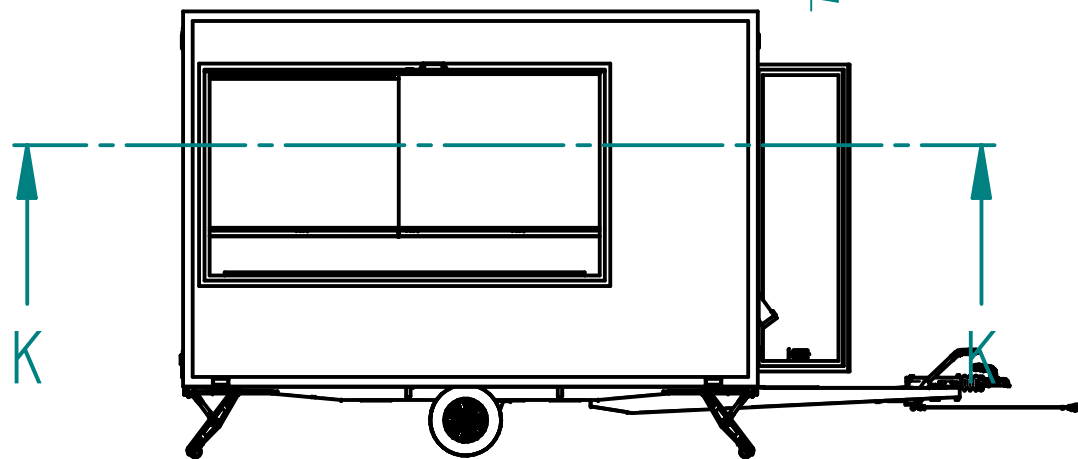
07.06.2021	Imię, Nazwisko:	Bannert Sp. o. o.	
Rysował:	Piotr Braja	41-902 Bytom Ul. Mickiewicza 70	
Sprawdził:		Nazwa pliku:	
Zatwierdził 1:		PH375/15/BN1	
Zatwierdził 2:		rozm.:	Numer rysunku:
		A3	meble nierdzewne
		zm.:	
Nazwa rysunku: Wersja 1.dft			
Skala arkusza: 1:1		Masa: 0,000 kg	Arkusz 4 z 17

Historia zmian

LP	Opis	Data	Zatwierdził



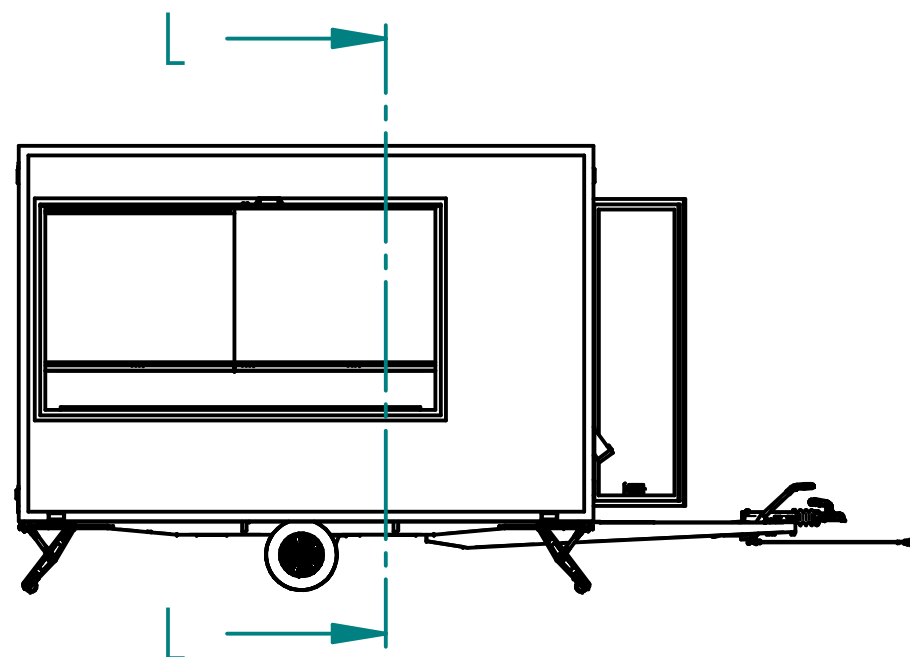
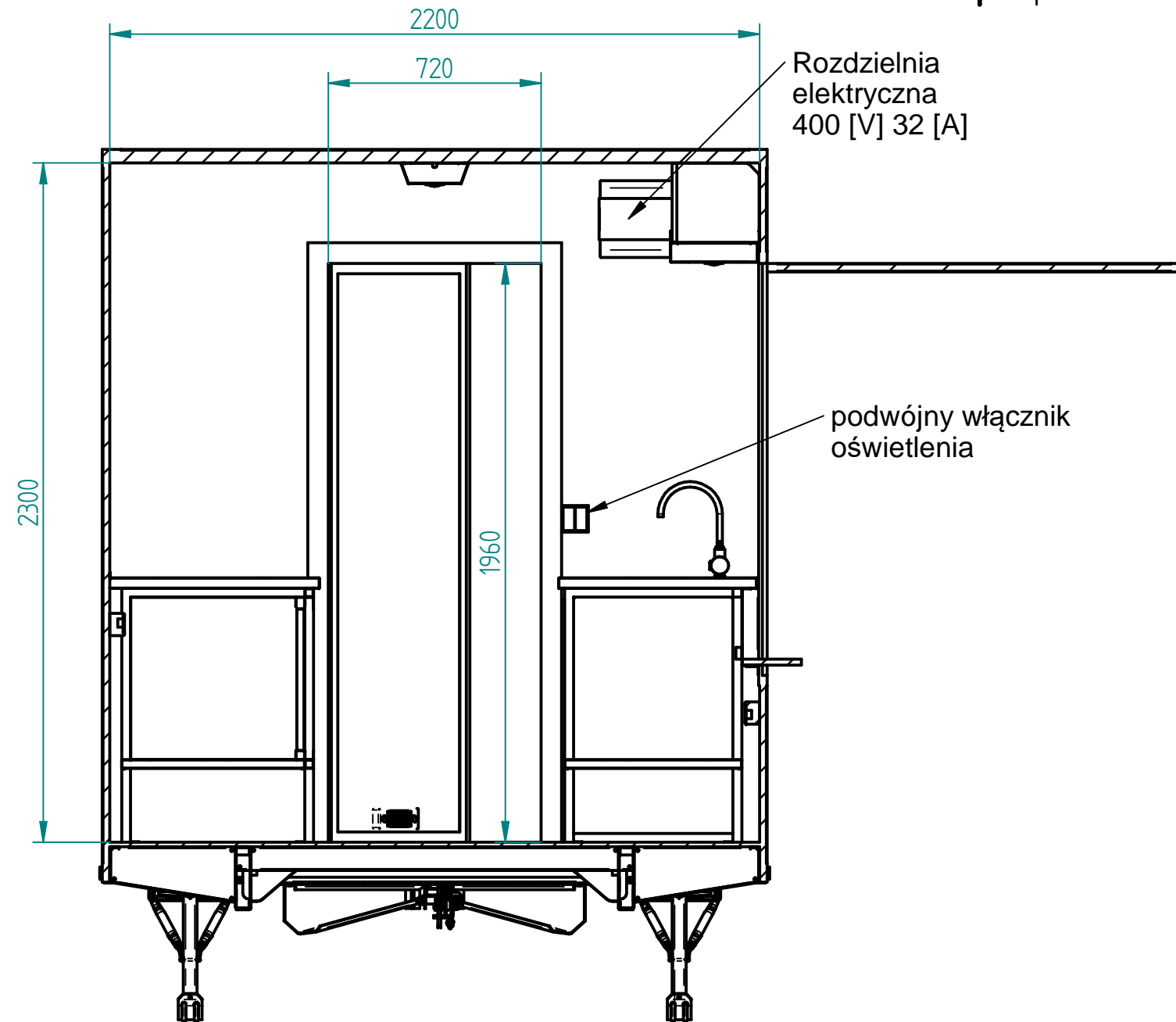
PRZEKRÓJ K-K



07.06.2021	Imię, Nazwisko:	Bannert Sp. o. o.	
Rysował:	Piotr Braja	41-902 Bytom Ul. Mickiewicza 70	
Sprawdził:		Nazwa pliku:	
Zatwierdził 1:		PH375/15/BN1	
Zatwierdził 2:		rozm.:	Numer rysunku:
		A3	meble nierdzewne
		zm.:	
Nazwa rysunku: Wersja 1.dft			
Skala arkusza: 1:1		Masa: 0,000 kg	Arkusz 5 z 17

Historia zmian

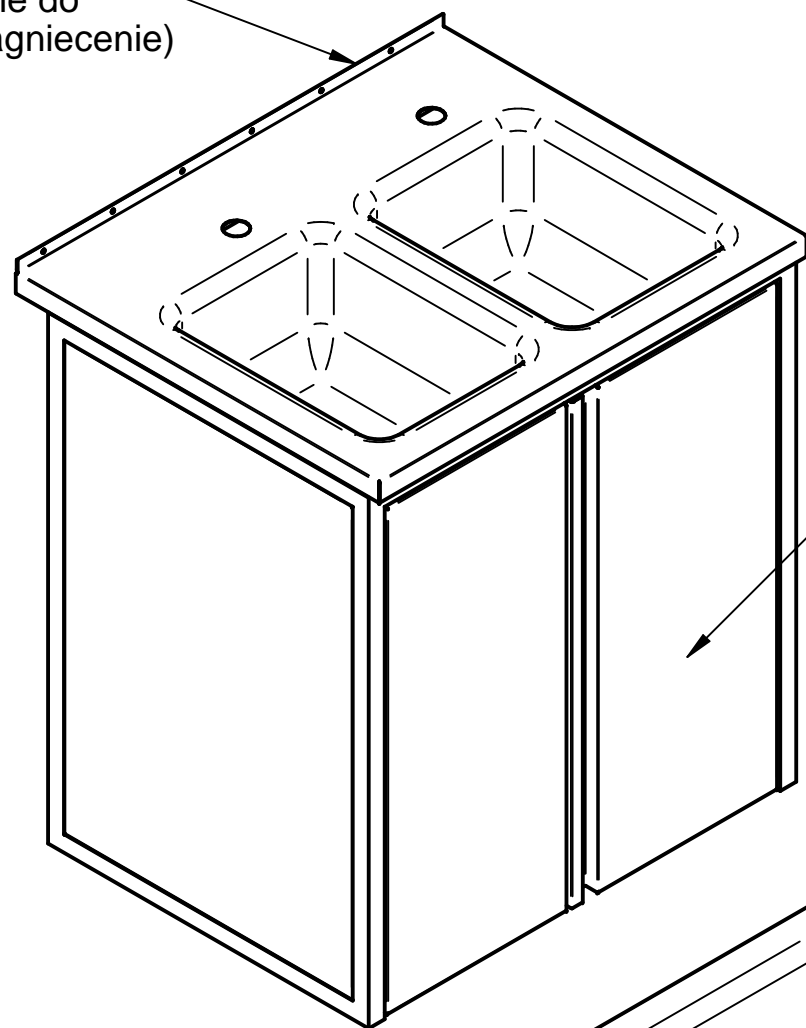
LP	Opis	Data	Zatwierdził



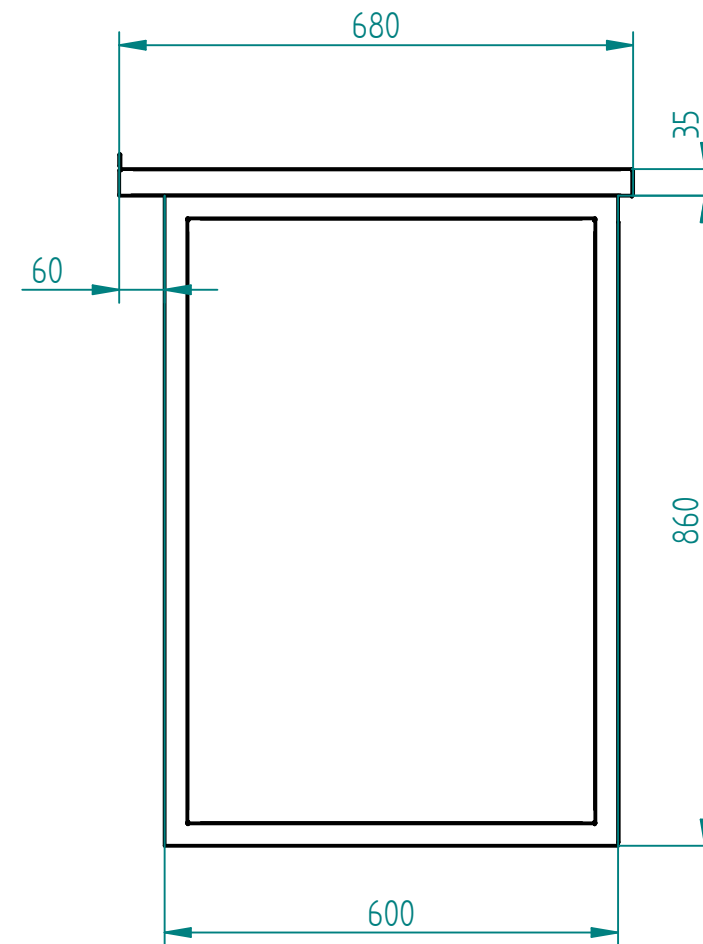
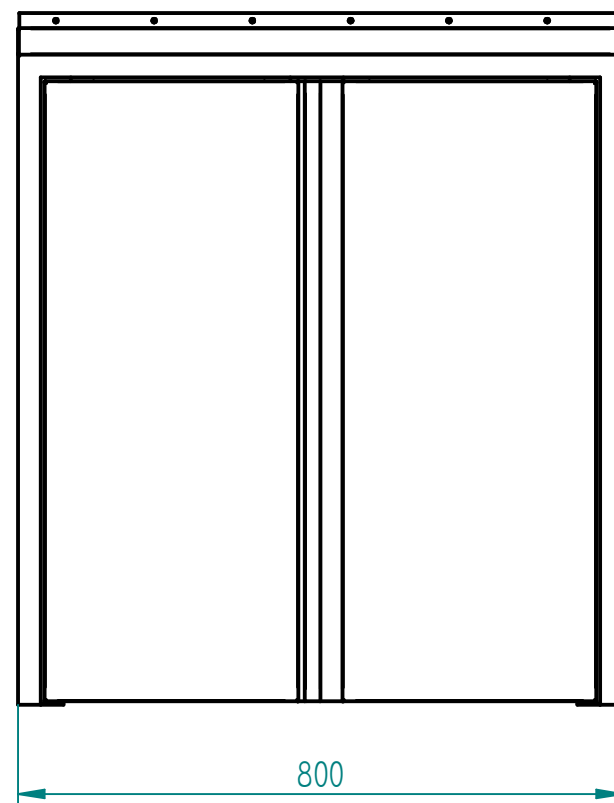
PRZEKRÓJ L-L

07.06.2021	Imię, Nazwisko:	Bannert Sp. o. o.	
Rysował:	Piotr Braja	41-902 Bytom	
Sprawił:		Ul. Mickiewicza 70	
Zatwierdził 1:		Nazwa pliku:	
Zatwierdził 2:		PH375/15/BN1	
		roz.: A3	Numer rysunku: meble nierdzewne
		zm.:	
		Nazwa rysunku: Wersja 1.dft	
Skala arkusza: 1:1	Masa: 0,000 kg	Arkusz 6 z 17	

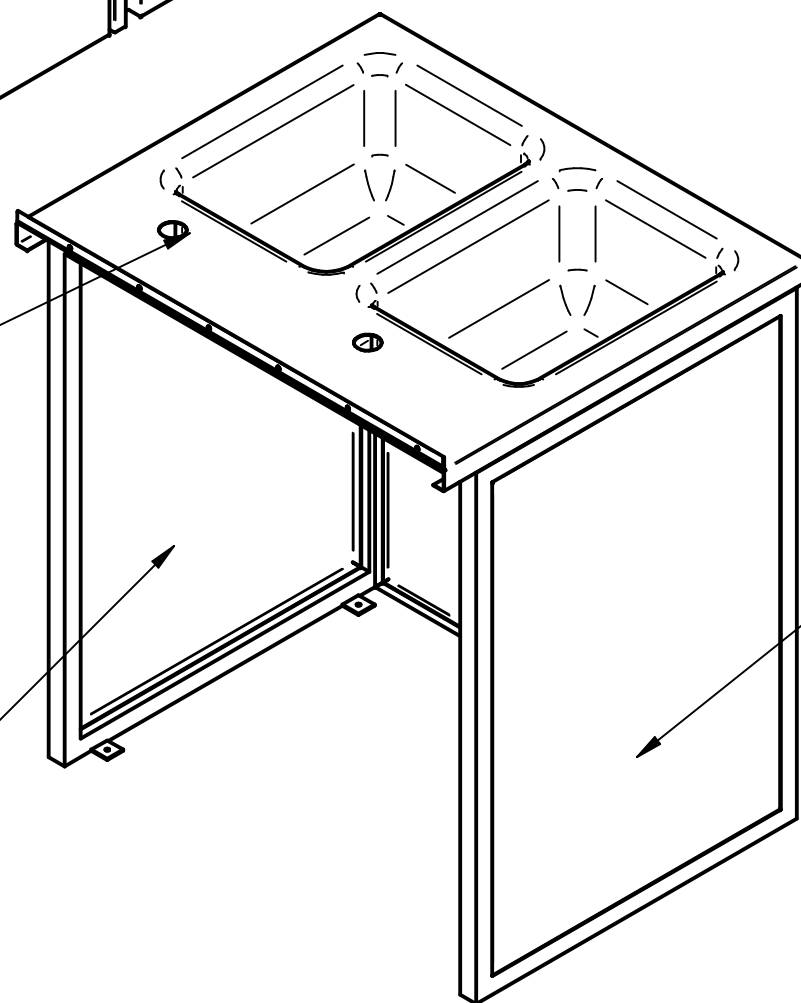
mocowanie do ściany (zagniecenie)



zamykane drzwiczki



2 x bateria $\phi 37$
2 x komora



wypełnienie

wypełnienie

moduł sanitarny 800

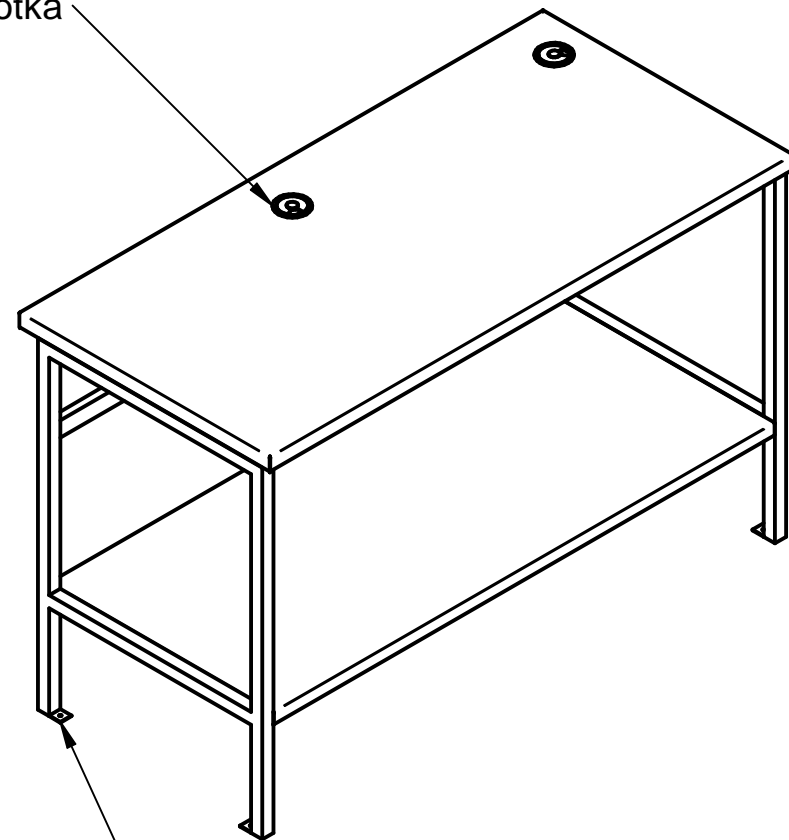
Historia zmian			
LP	Opis	Data	Zatwierdził

07.06.2021	Imię, Nazwisko:	Bannert Sp. o. o.	
Rysował:	Piotr Braja	41-902 Bytom Ul. Mickiewicza 70	
Sprawdził:		Nazwa pliku:	
Zatwierdził 1:		PH375/15/BN1	
Zatwierdził 2:		rozm.:	Numer rysunku:
		A3	meble nierdzewne
		zm.:	
Nazwa rysunku: Wersja 1.dft			
Skala arkusza:	1:10	Masa:	0,000 kg
		Arkusz 7 z 17	

Historia zmian

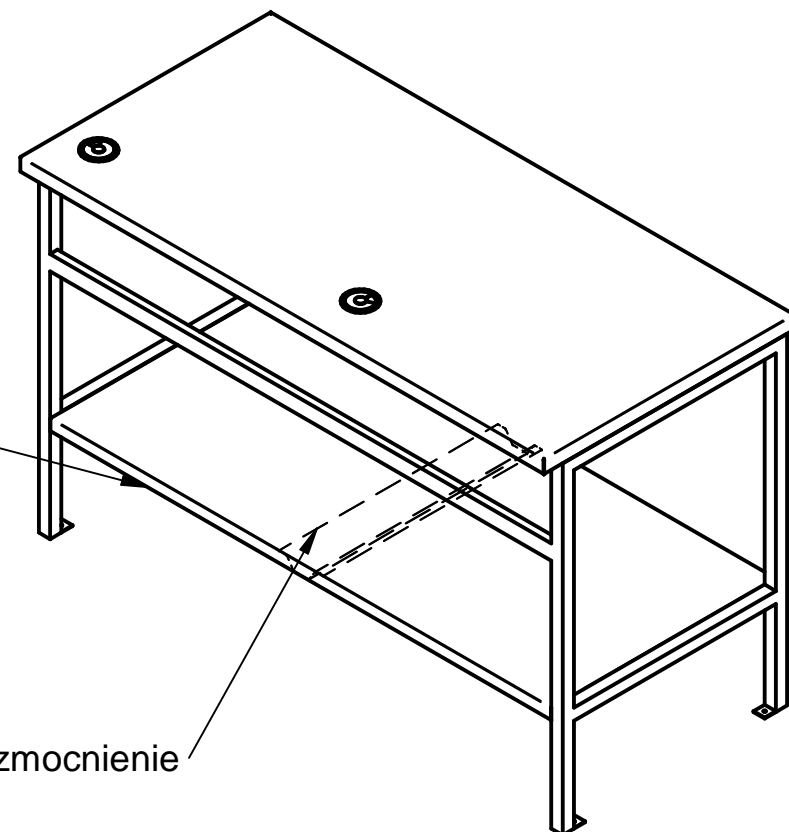
LP	Opis	Data	Zatwierdził

przelotka

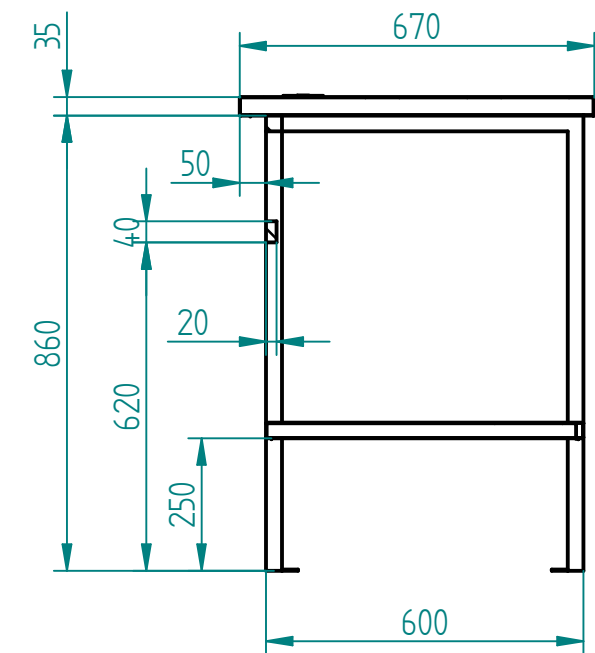
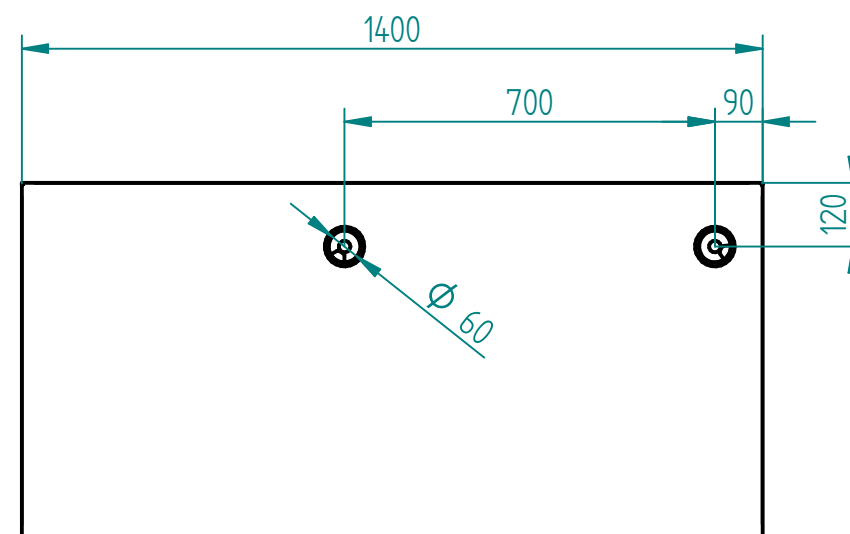
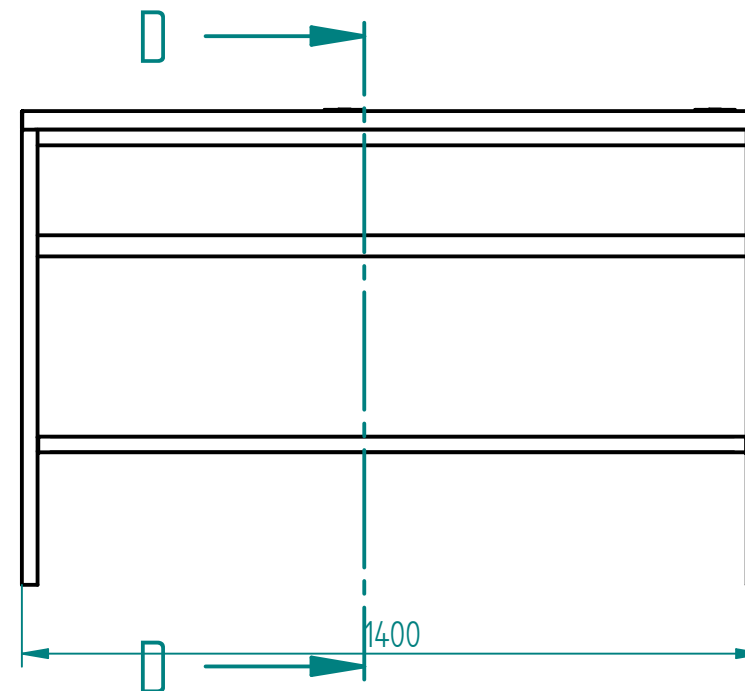


mocowanie do podłogi

półka



wzmocnienie

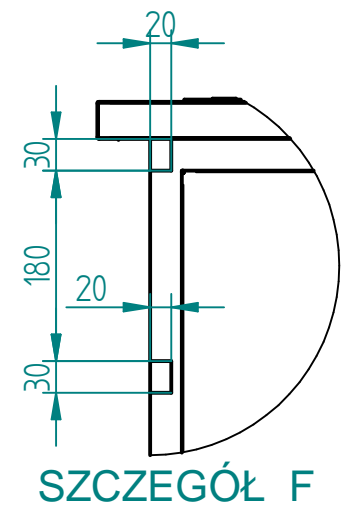
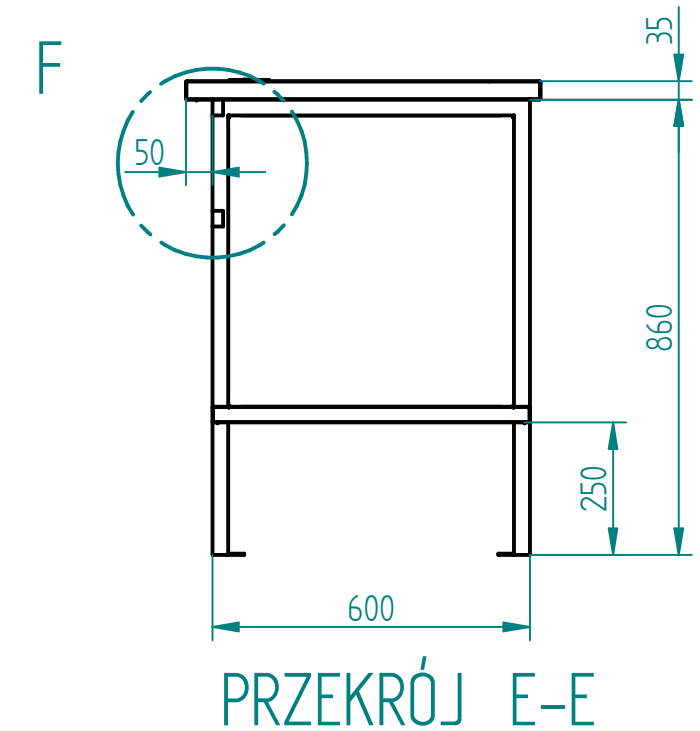
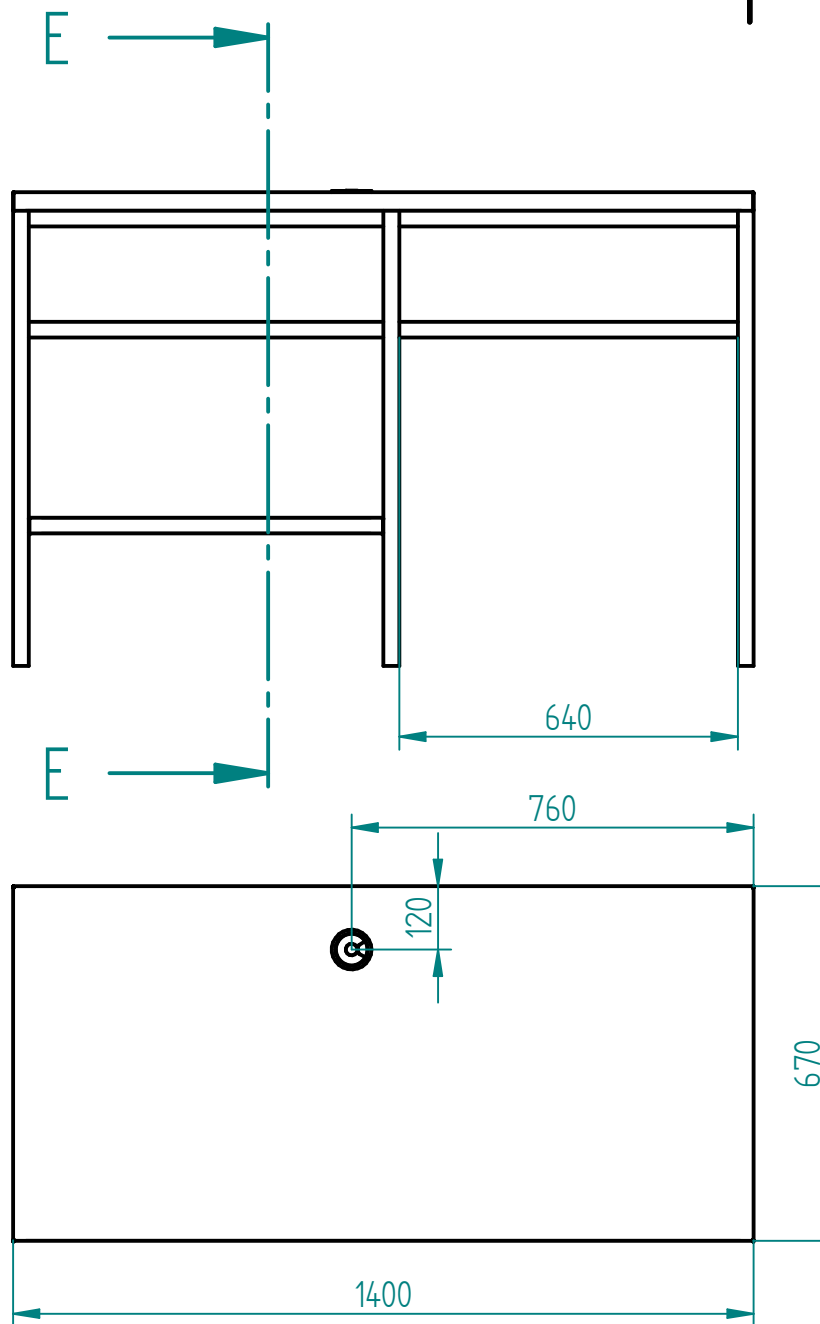
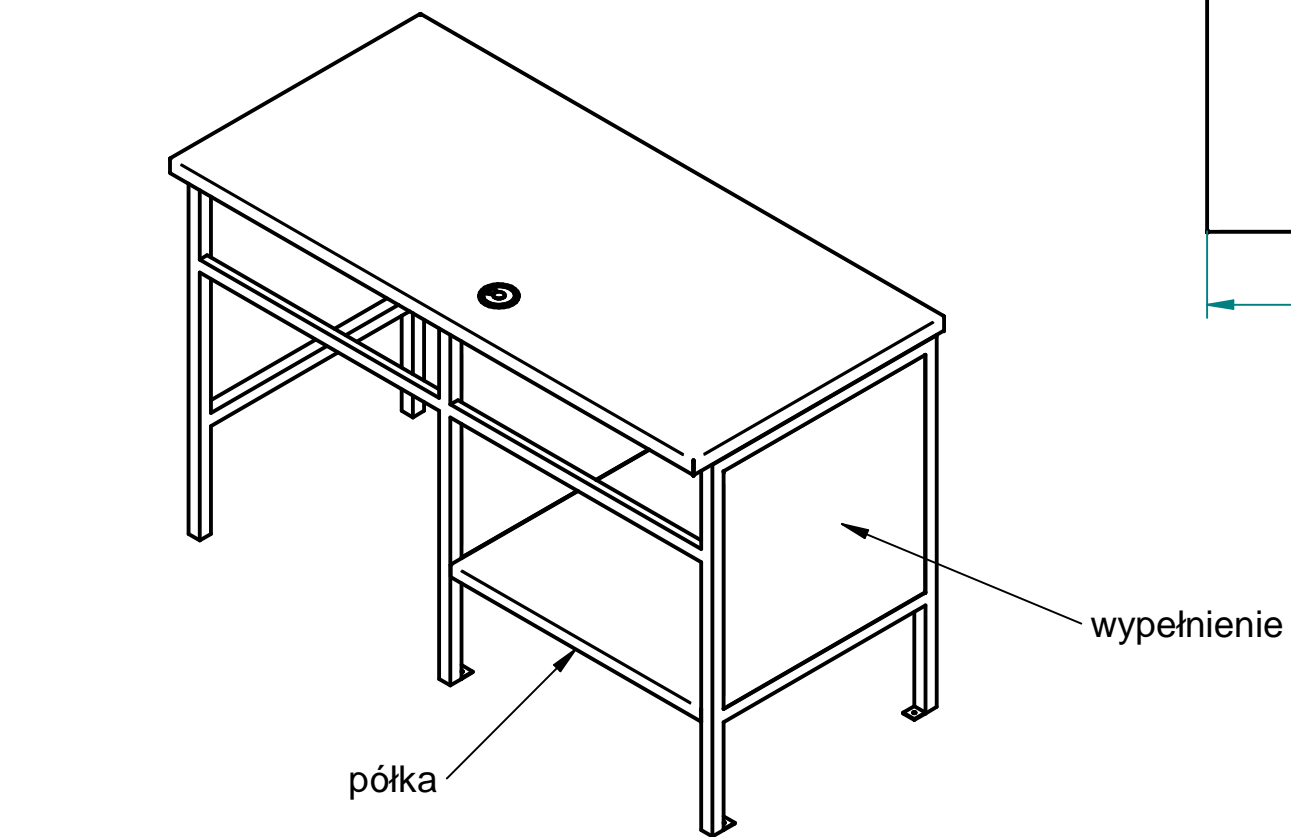
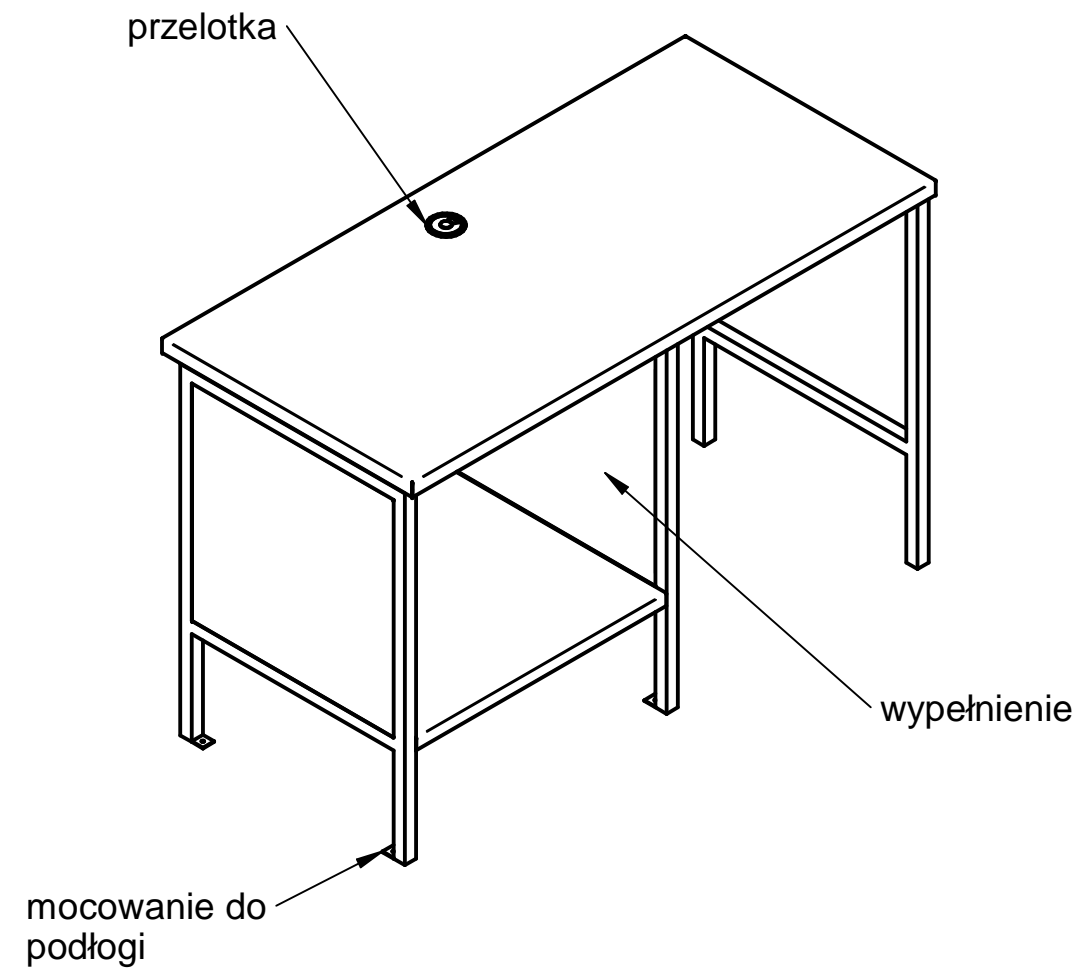


PRZEKRÓJ D-D

moduł przód
1400

07.06.2021	Imię, Nazwisko:		Bannert Sp. o. o.	
Rysował:	Piotr Braja		41-902 Bytom	
Sprawdził:			Ul. Mickiewicza 70	
Zatwierdził 1:	Nazwa pliku:			
Zatwierdził 2:	PH375/15/BN1			
	rozm.:	Numer rysunku:	zm.:	
	A3	meble nierdzewne		
Nazwa rysunku: Wersja 1.dft				
Skala arkusza: 1:14,29		Masa: 0,000 kg	Arkusz 8 z 17	

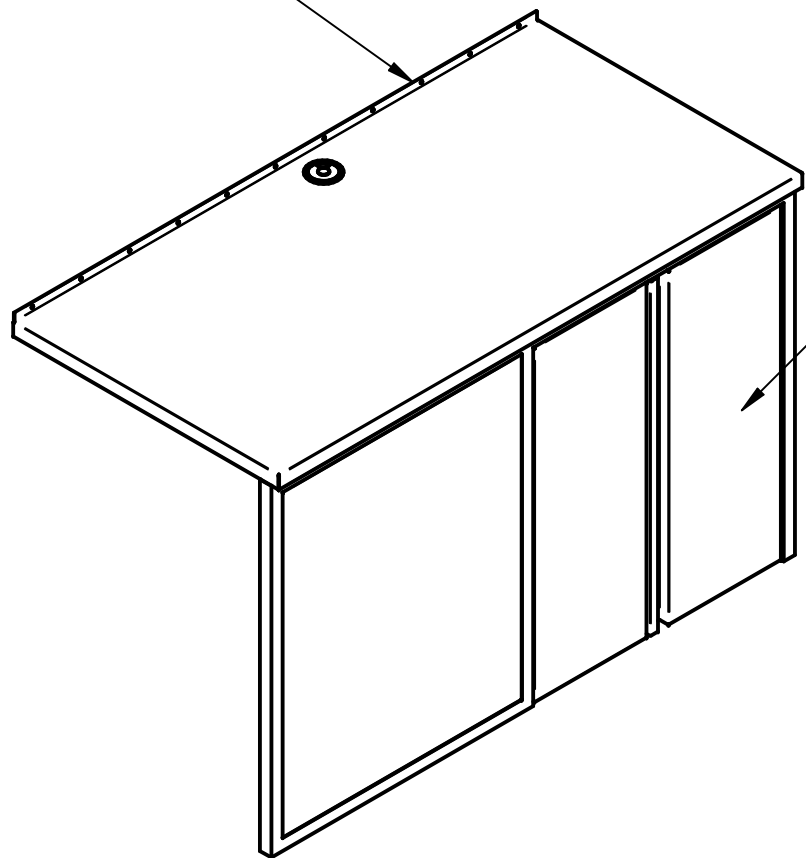
Historia zmian			
LP	Opis	Data	Zatwierdził



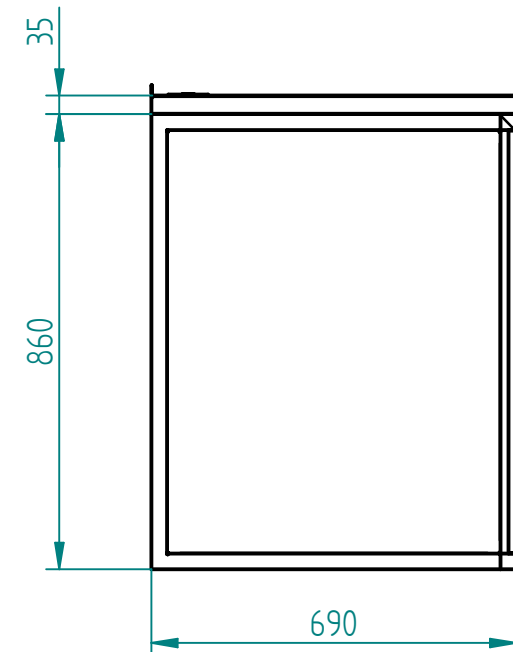
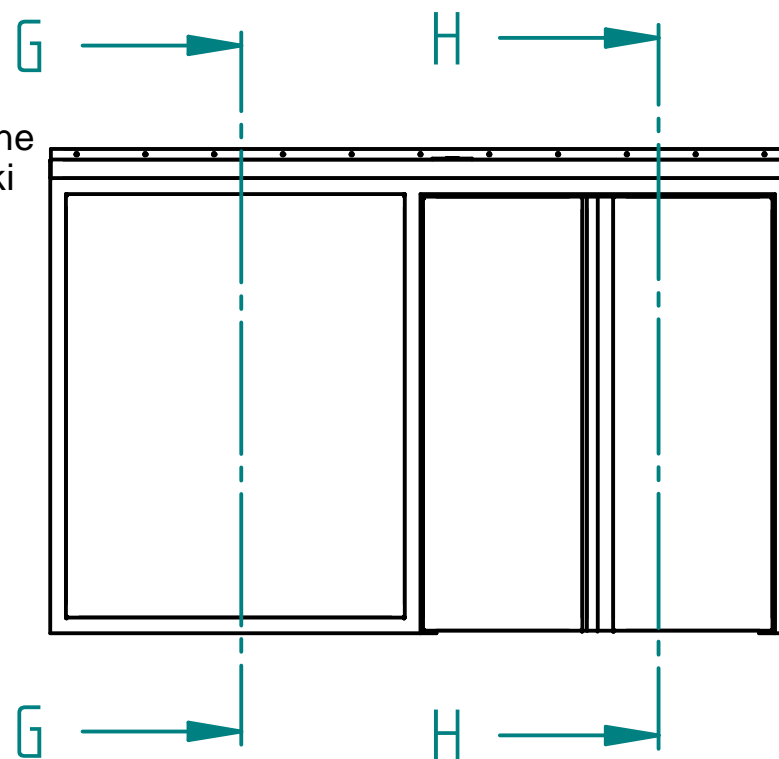
moduł przód lodówka
1400

07.06.2021	Imię, Nazwisko:	Bannert Sp. o. o.	
Rysował:	Piotr Braja	41-902 Bytom Ul. Mickiewicza 70	
Sprawdził:		Nazwa pliku:	
Zatwierdził 1:		PH375/15/BN1	
Zatwierdził 2:		rozm.:	Numer rysunku:
		A3	meble nierdzewne
		zm.:	
Nazwa rysunku: Wersja 1.dft			
Skala arkusza: 1:14,29		Masa: 0,000 kg	Arkusz 9 z 17

mocowanie do ściany
(zagniecenie)

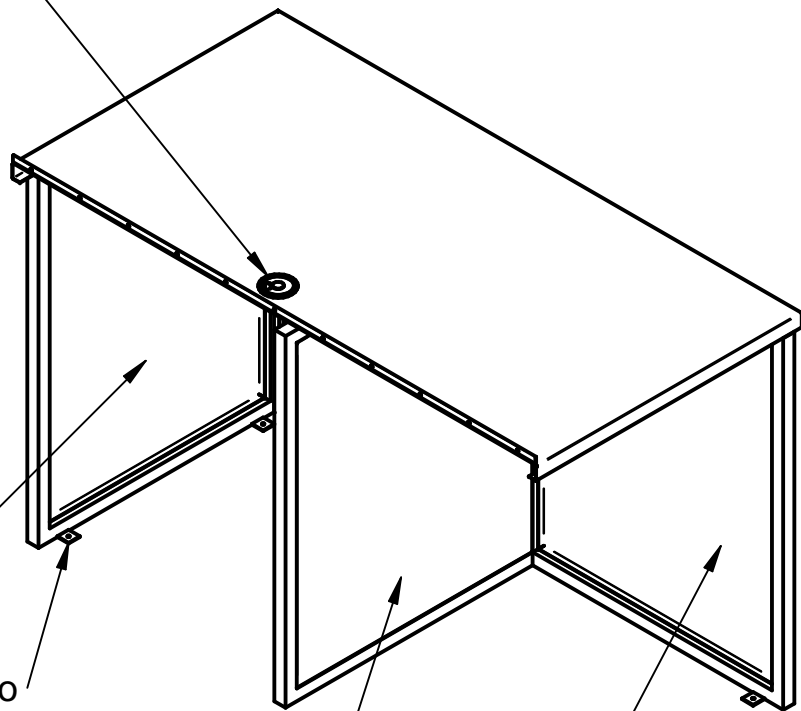


zamykane
drzwiczki



PRZEKRÓJ G-G

przelotka

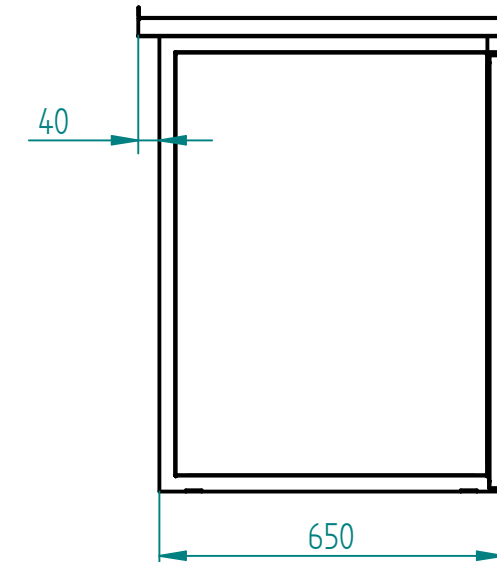
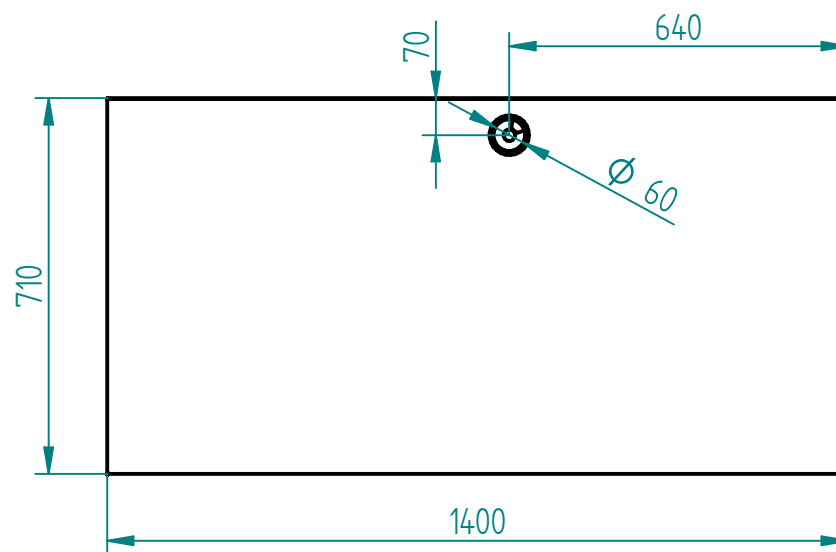


wypełnienie

mocowanie do
podłogi

wypełnienie

wypełnienie



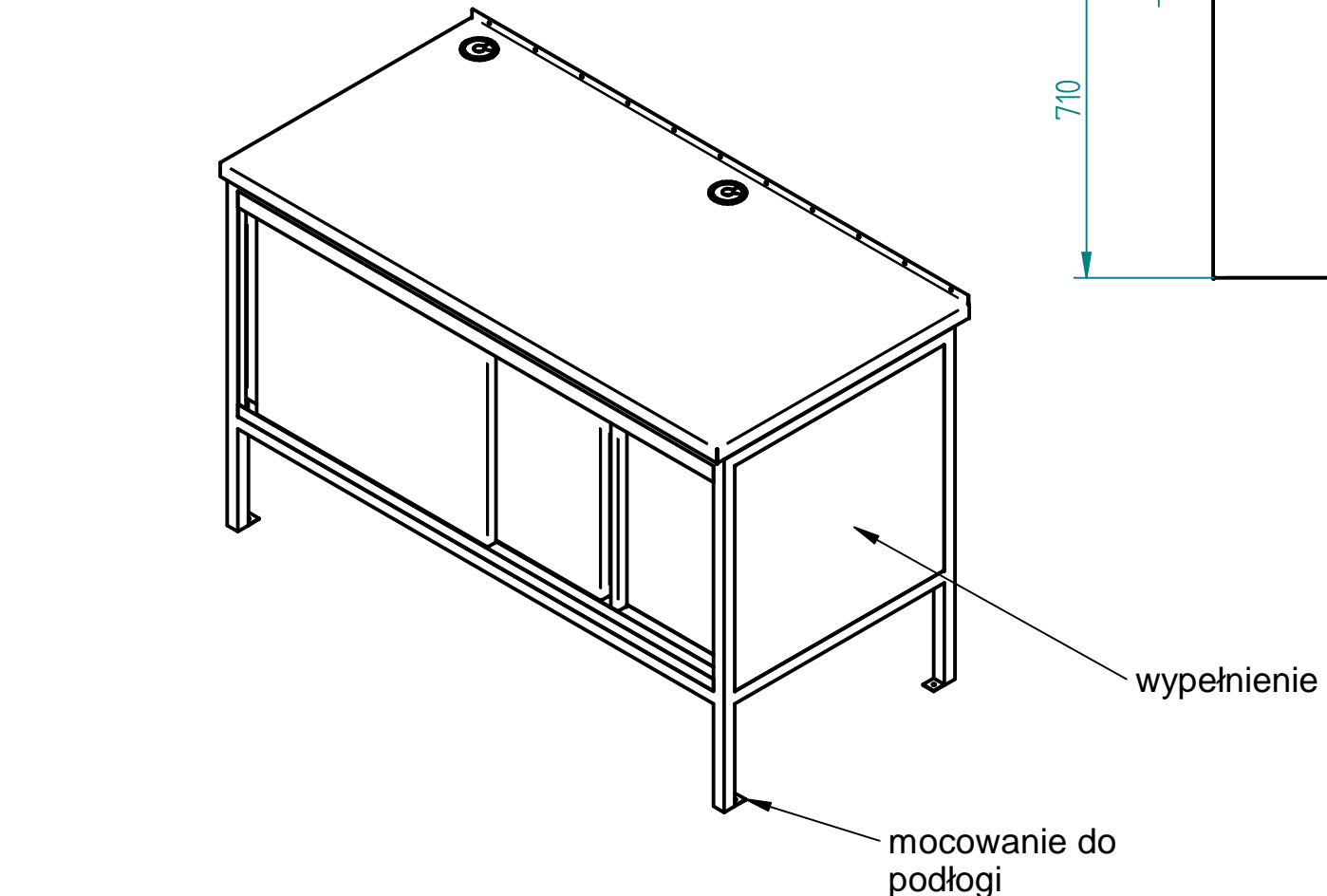
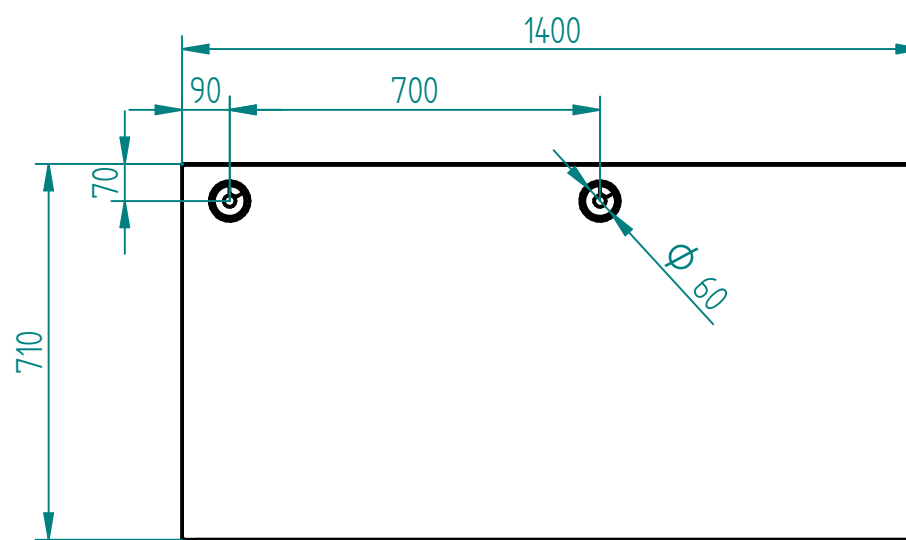
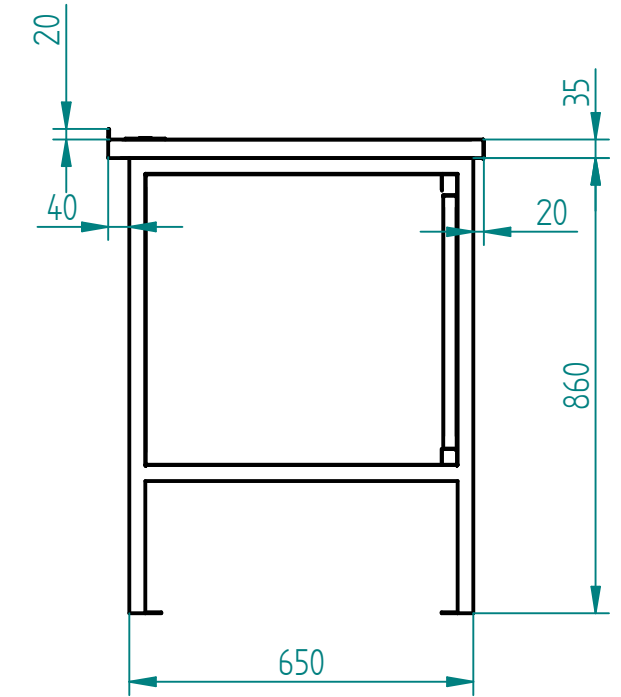
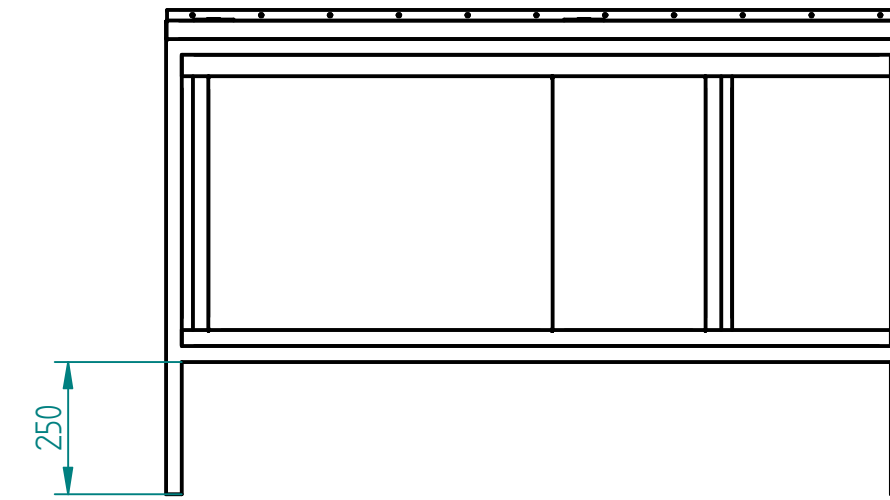
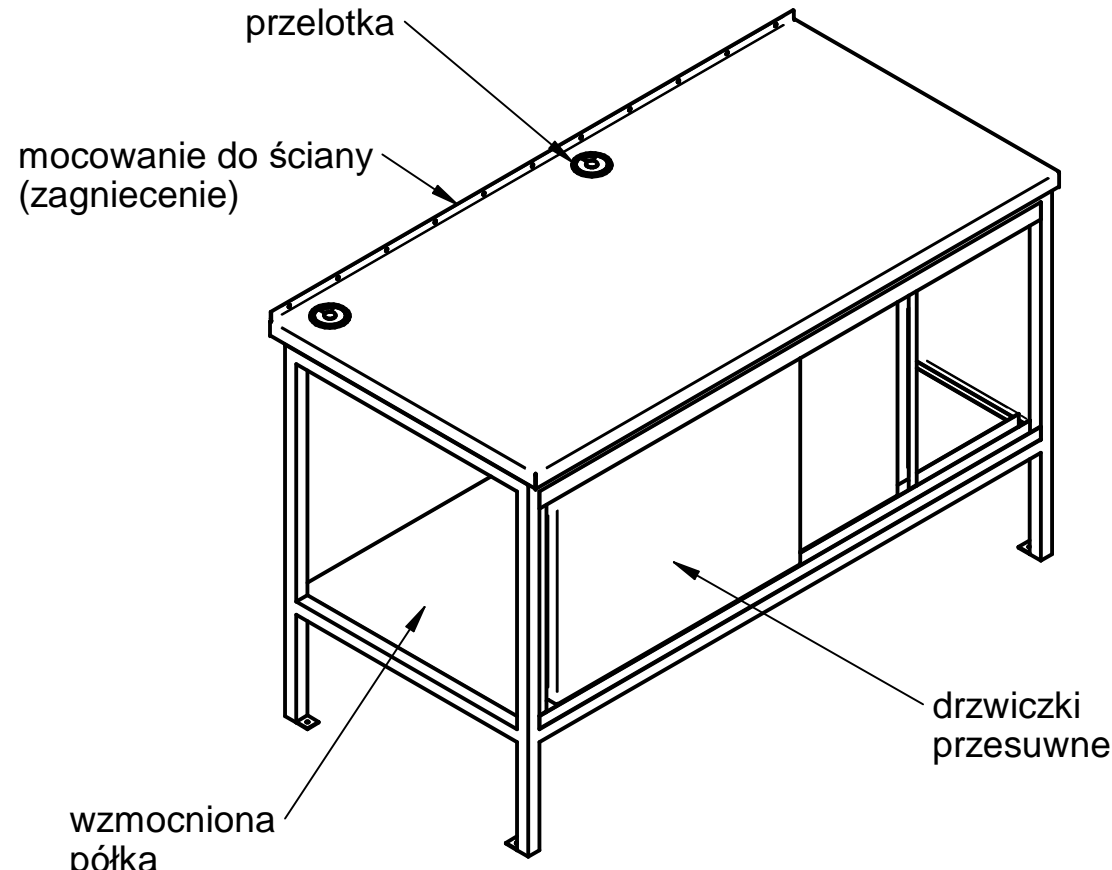
PRZEKRÓJ H-H

moduł tył gaz
1400

Historia zmian			
LP	Opis	Data	Zatwierdził

07.06.2021	Imię, Nazwisko:	Bannert Sp. o. o.	
Rysował:	Piotr Braja	41-902 Bytom Ul. Mickiewicza 70	
Sprawdził:		Nazwa pliku:	
Zatwierdził 1:		PH375/15/BN1	
Zatwierdził 2:		rozm.: A3	Numer rysunku: meble nierdzewne
		zm.: 	
Nazwa rysunku: Wersja 1.dft			
Skala arkusza: 1:50		Masa: 0,000 kg	Arkusz 10 z 17

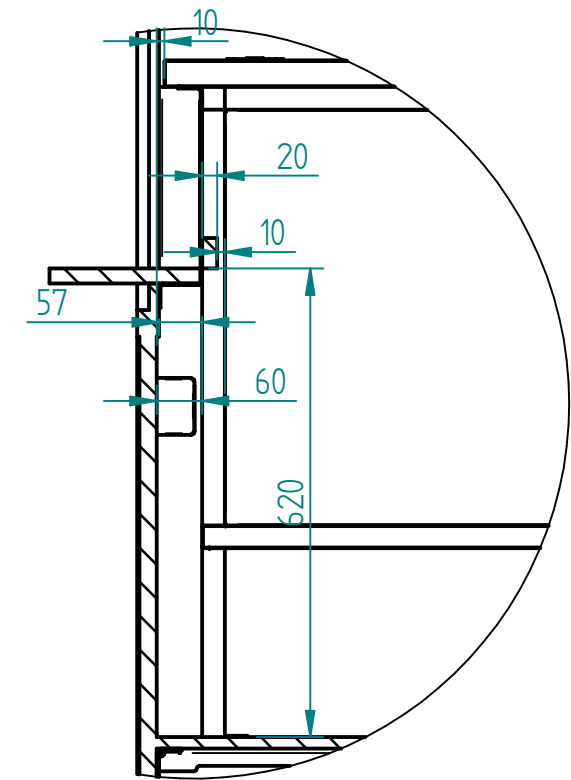
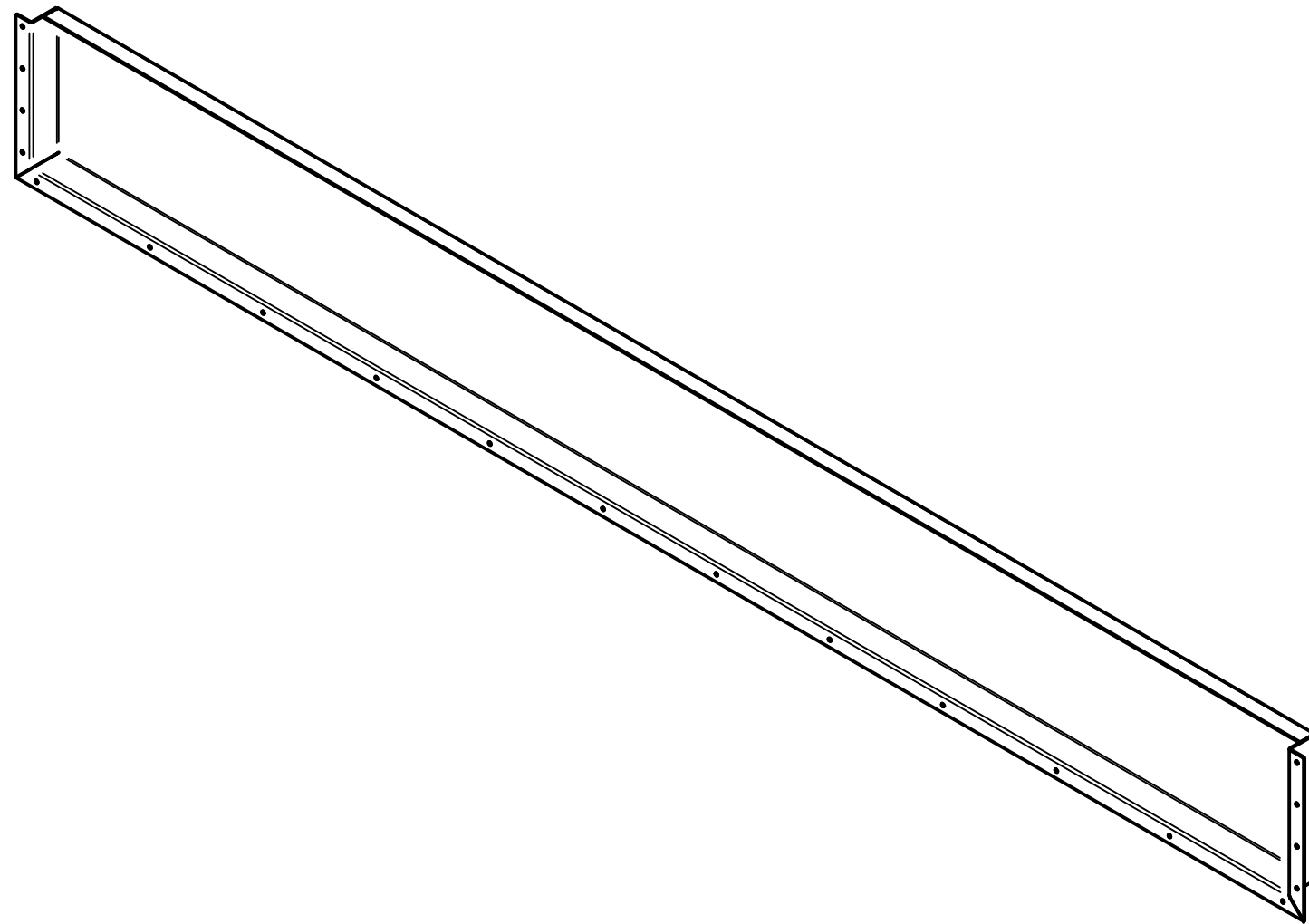
Historia zmian			
LP	Opis	Data	Zatwierdził



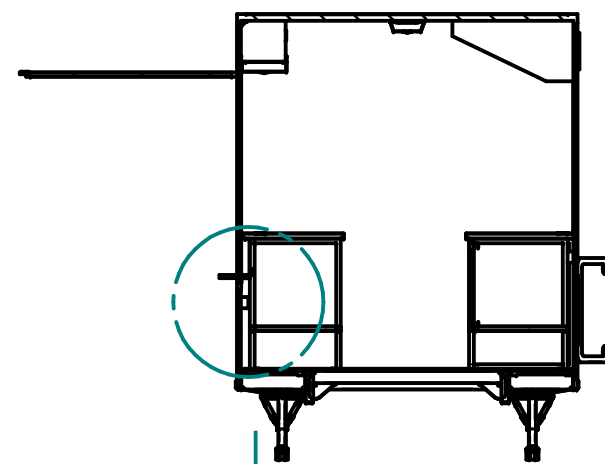
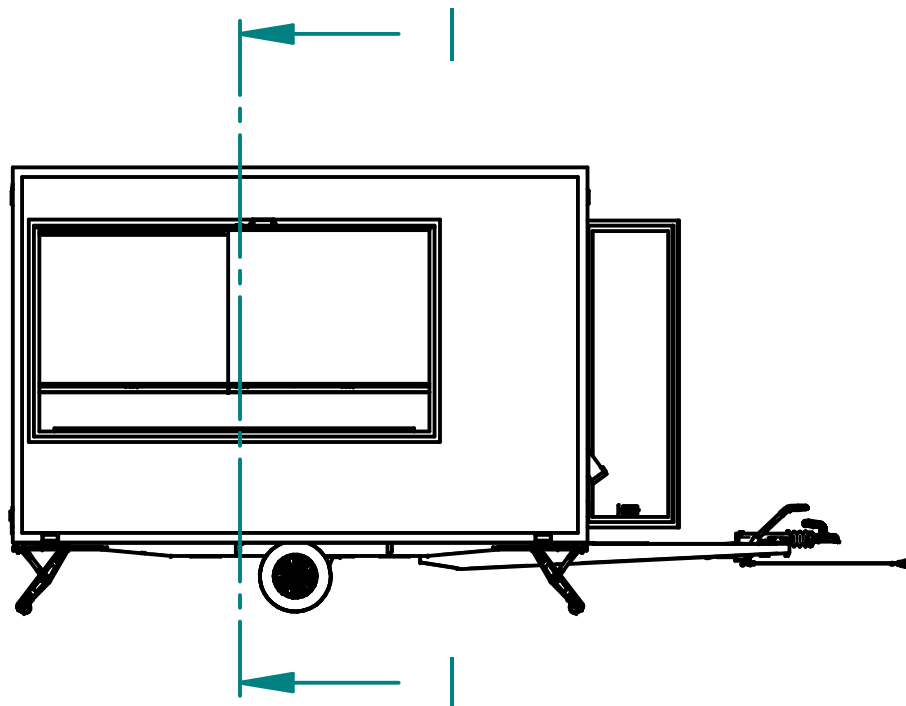
moduł tył
1400

07.06.2021	Imię, Nazwisko:	Bannert Sp. o. o.	
Rysował:	Piotr Braja	41-902 Bytom Ul. Mickiewicza 70	
Sprawdził:		Nazwa pliku:	
Zatwierdził 1:		PH375/15/BN1	
Zatwierdził 2:		roz.: A3	Numer rysunku: meble nierdzewne
		zm.:	
		Nazwa rysunku: Wersja 1.dft	
		Skala arkusza: 1:14,29	Masa: 0,000 kg
		Arkusz 11 z 17	

Historia zmian			
LP	Opis	Data	Zatwierdził



SZCZEGÓŁ J

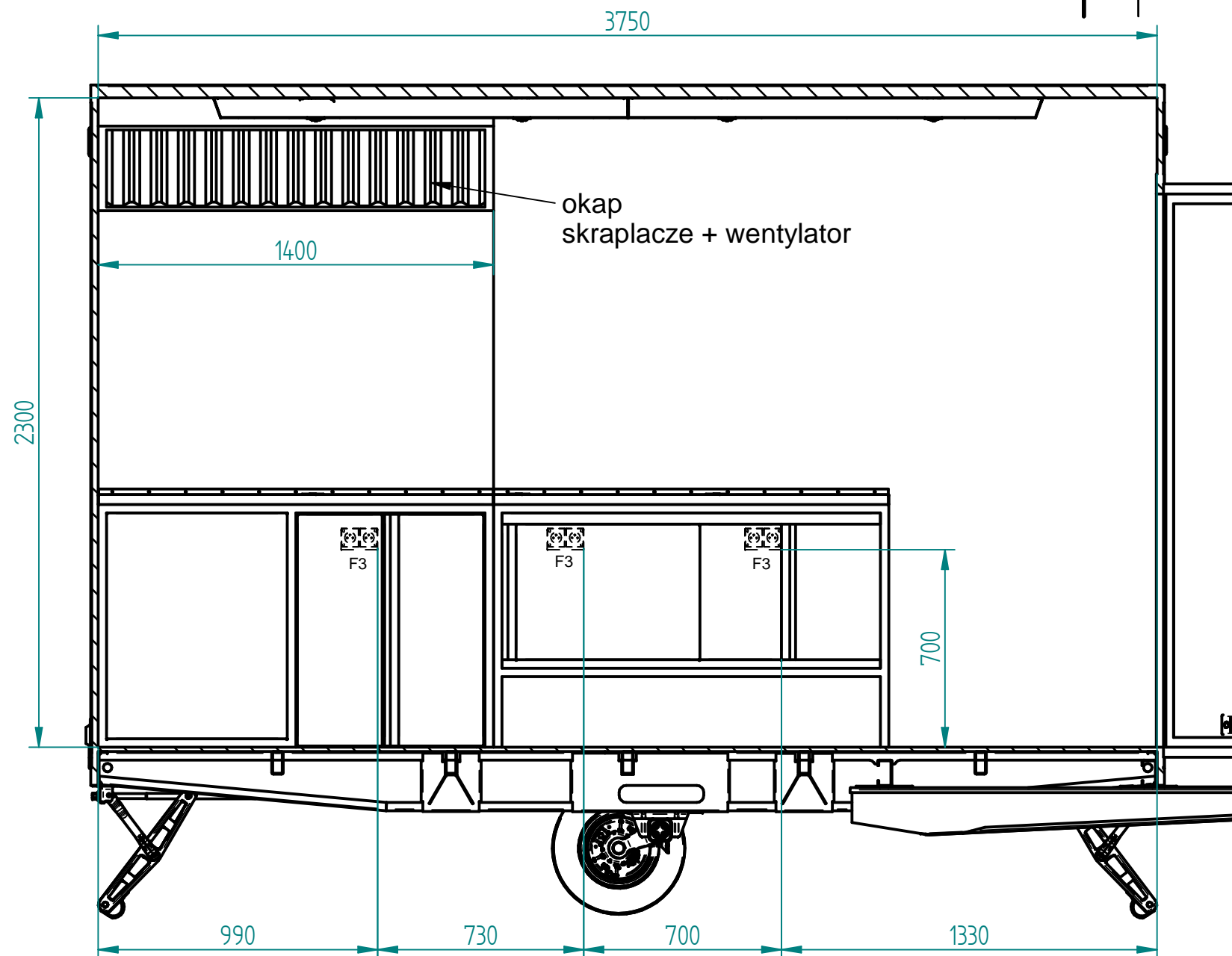


PRZEKRÓJ I-I

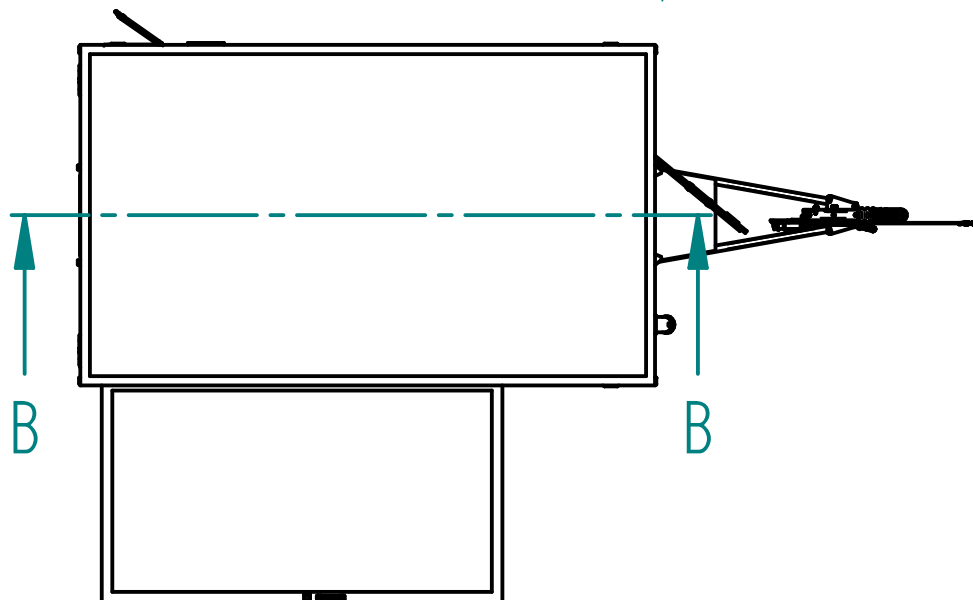
07.06.2021	Imię, Nazwisko:	Bannert Sp. o. o.	
Rysował:	Piotr Braja	41-902 Bytom	
Sprawdził:		Ul. Mickiewicza 70	
Zatwierdził 1:		Nazwa pliku:	
Zatwierdził 2:		PH375/15/BN1	
		rozm.: A3	Numer rysunku: meble nierdzewne
			zm.:
		Nazwa rysunku: Wersja 1.dft	
Skala arkusza: 1:10	Masa: 0,000 kg	Arkusz 12 z 17	

Historia zmian

LP	Opis	Data	Zatwierdził

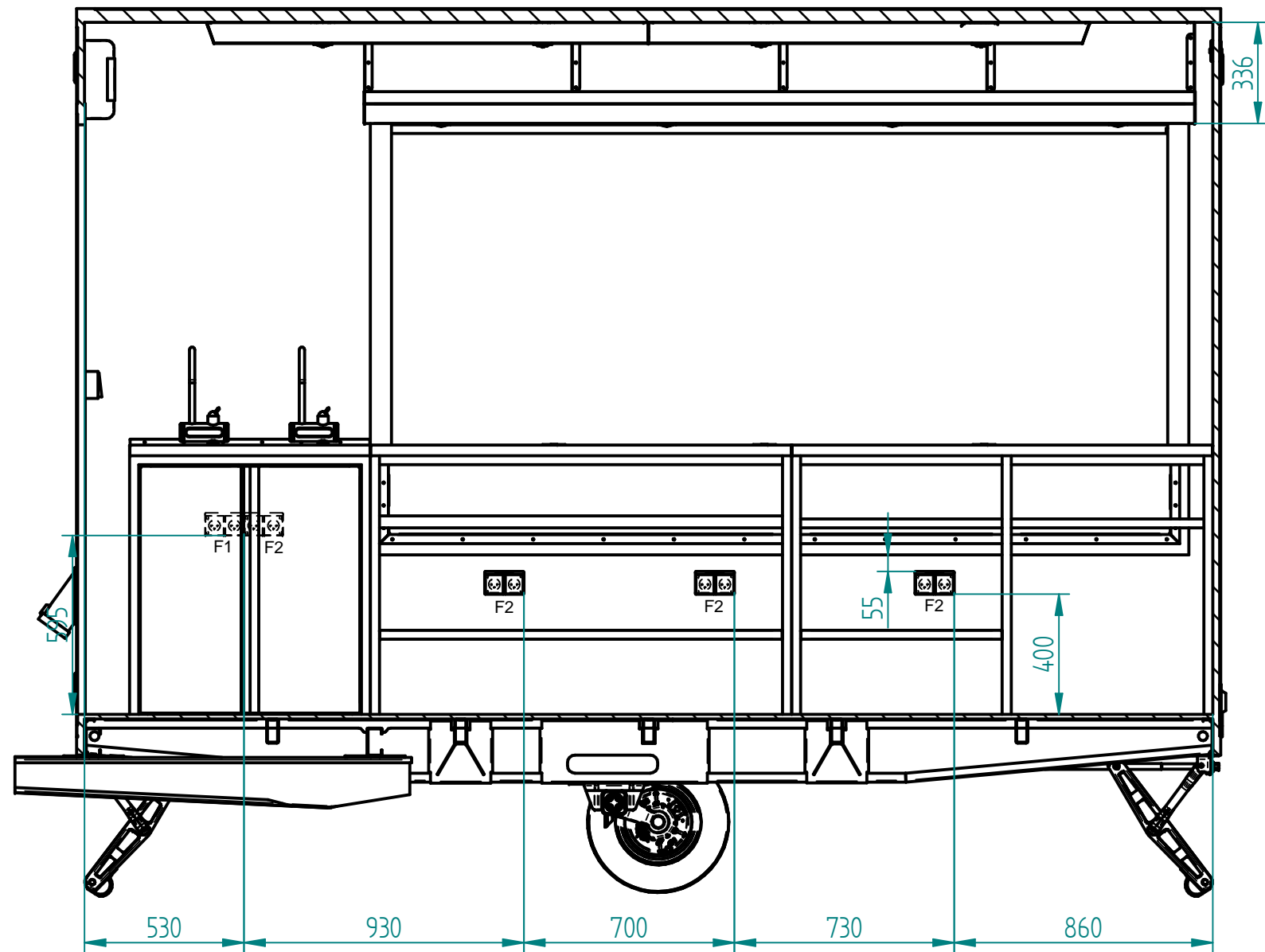


PRZEKRÓJ B-B

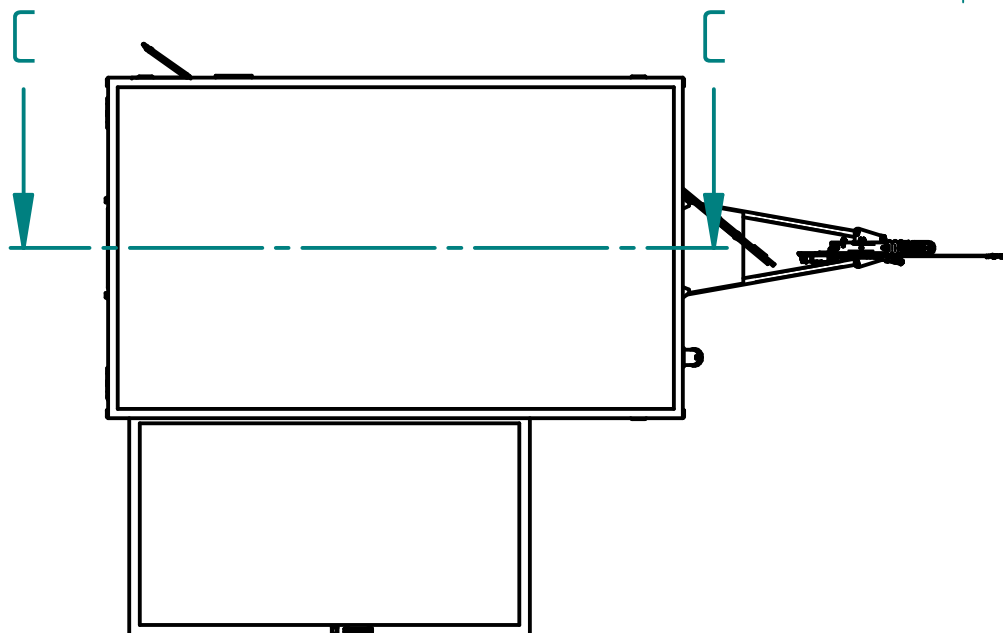


07.06.2021	Imię, Nazwisko:	Bannert Sp. o. o.	
Rysował:	Piotr Braja	41-902 Bytom Ul. Mickiewicza 70	
Sprawdził:		Nazwa pliku:	
Zatwierdził 1:		PH375/15/BN1	
Zatwierdził 2:		rozm.:	Numer rysunku:
		A3	meble nierdzewne
		zm.:	
		Nazwa rysunku: Wersja 1.dft	
		Skala arkusza: 1:1	Masa: 0,000 kg
		Arkusz 13 z 17	

Historia zmian			
LP	Opis	Data	Zatwierdził



PRZEKRÓJ C-C

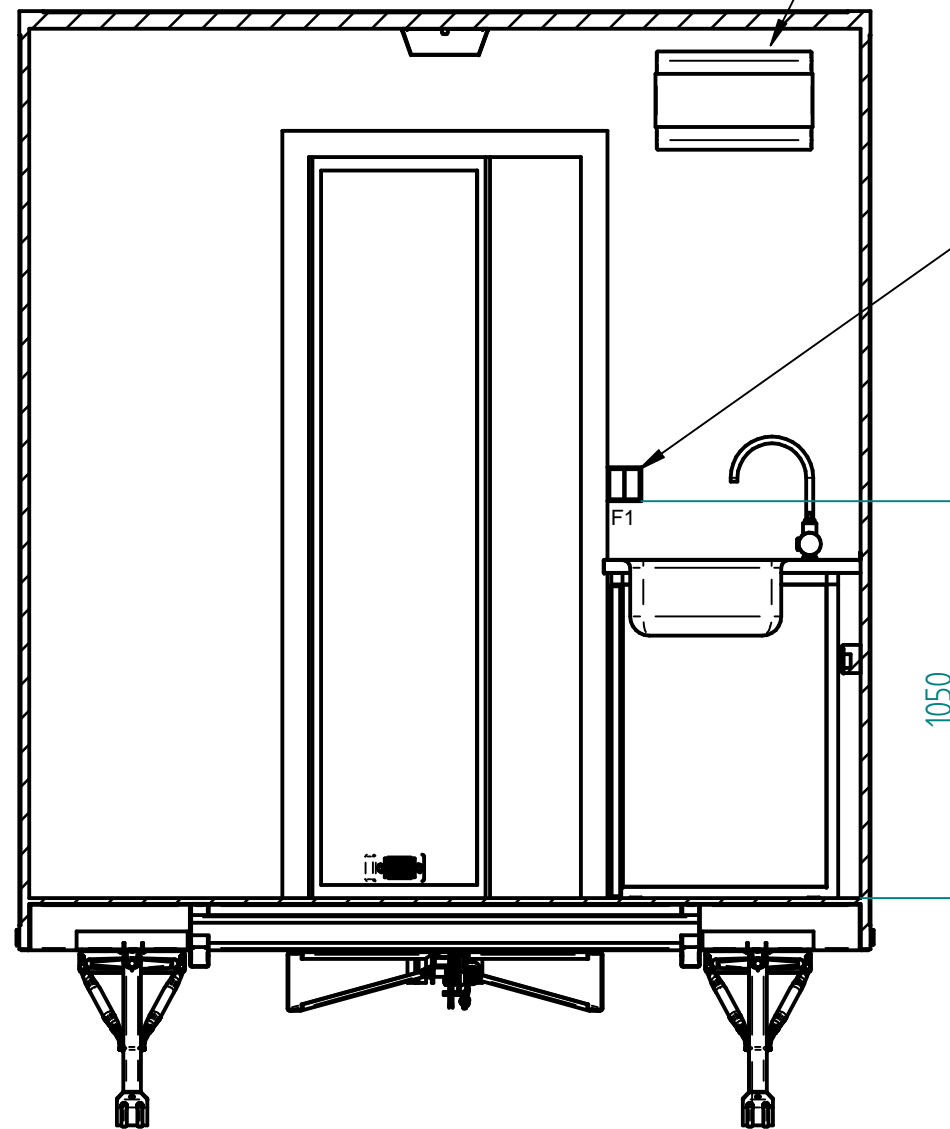


07.06.2021	Imię, Nazwisko:	Bannert Sp. o. o.	
Rysował:	Piotr Braja	41-902 Bytom Ul. Mickiewicza 70	
Sprawdził:		Nazwa pliku:	
Zatwierdził 1:		PH375/15/BN1	
Zatwierdził 2:		roz.: A3	Numer rysunku: meble nierdzewne
		zm.: 	
Nazwa rysunku: Wersja 1.dft			
Skala arkusza: 1:1		Masa: 0,000 kg	Arkusz 14 z 17

Historia zmian			
LP	Opis	Data	Zatwierdził

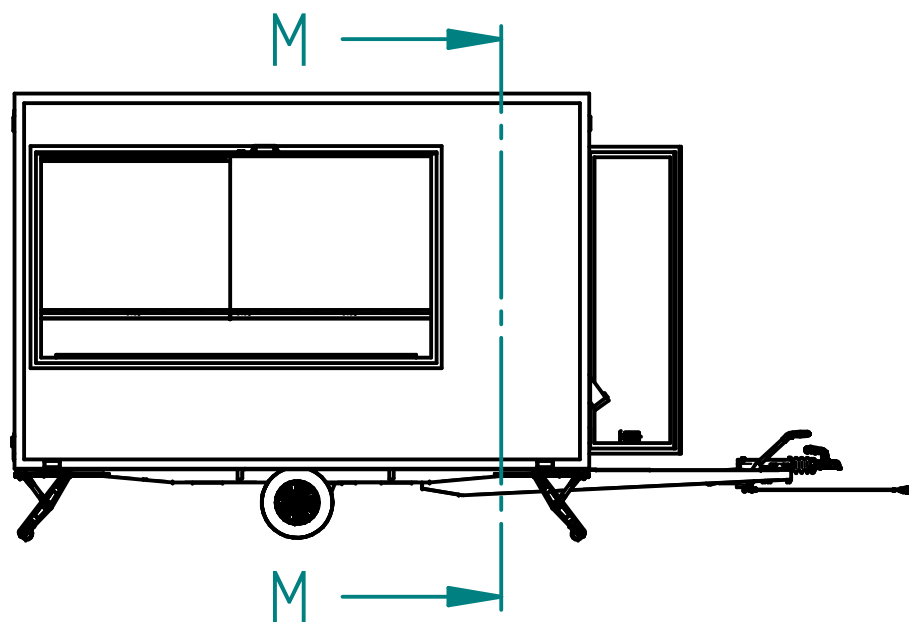
rozdzielnia elektryczna 400 [V] 32 [A]
symetrycznie na ścianie
po jednym bezpieczniku na fazę

podwójny włącznik
oświetlenia



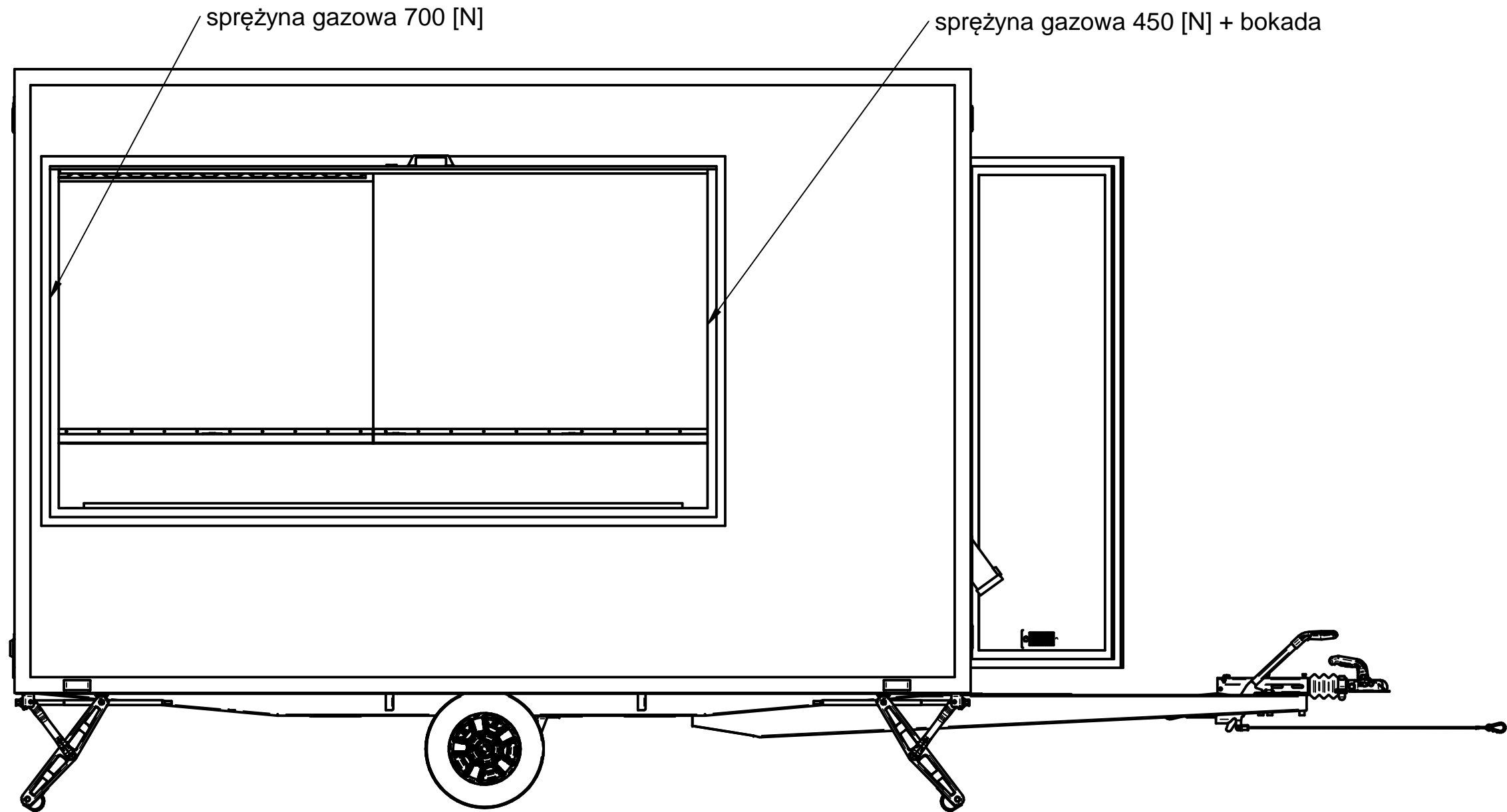
1050

PRZEKRÓJ M-M



07.06.2021	Imię, Nazwisko:	Bannert Sp. o. o.	
Rysował:	Piotr Braja	41-902 Bytom	
Sprawdził:		Ul. Mickiewicza 70	
Zatwierdził 1:		Nazwa pliku:	
Zatwierdził 2:		PH375/15/BN1	
		rozmiar:	Numer rysunku:
		A3	meble nierdzewne
			zm.:
		Nazwa rysunku: Wersja 1.dft	
		Skala arkusza: 1:1	Masa: 0,000 kg
		Arkusz 15 z 17	

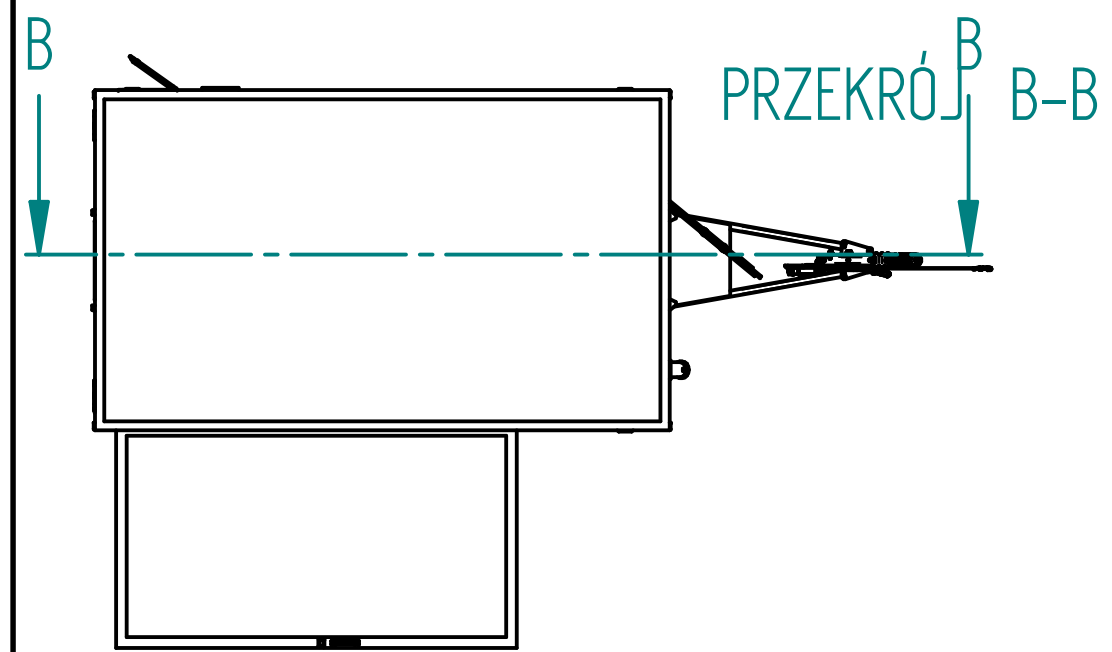
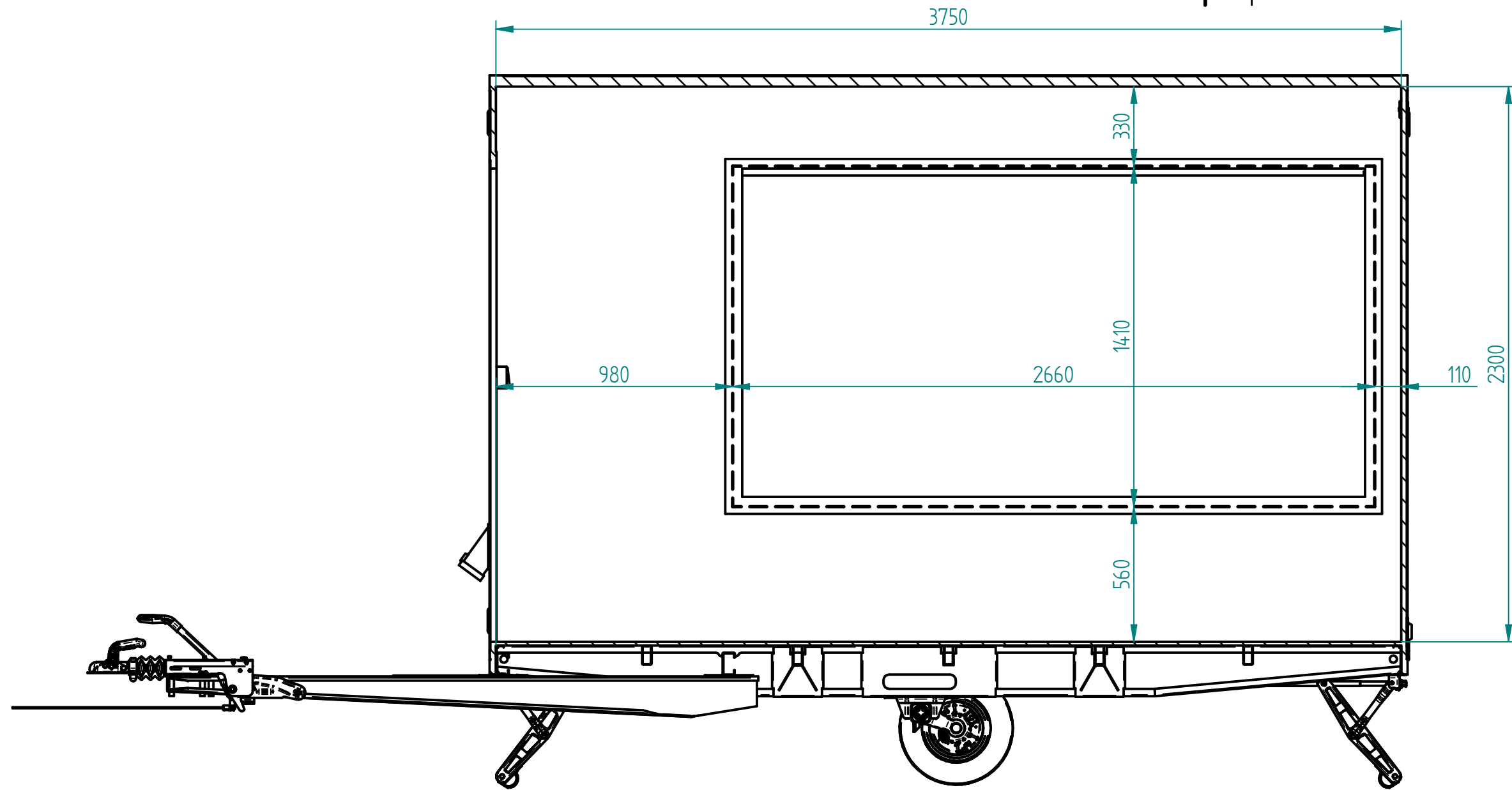
Historia zmian			
LP	Opis	Data	Zatwierdził



Sprężyny gazowe

07.06.2021	Imię, Nazwisko:	Bannert Sp. o. o.	
Rysował:	Piotr Braja	41-902 Bytom	
Sprawdził:		Ul. Mickiewicza 70	
Zatwierdził 1:		Nazwa pliku:	
Zatwierdził 2:		PH375/15/BN1	
		rozm.:	Numer rysunku:
		A3	meble nierdzewne
			zm.:
		Nazwa rysunku: Wersja 1.dft	
		Skala arkusza: 1:1	Masa: 0,000 kg
		Arkusz 16 z 17	

Historia zmian			
LP	Opis	Data	Zatwierdził



07.06.2021	Imię, Nazwisko:	Bannert Sp. o. o.	
Rysował:	Piotr Braja	41-902 Bytom	
Sprawdził:		Ul. Mickiewicza 70	
Zatwierdził 1:		Nazwa pliku:	
Zatwierdził 2:		PH375/15/BN1	
		roz.: A3	Numer rysunku: meble nierdzewne
		zm.:	
Nazwa rysunku: Wersja 1.dft			
Skala arkusza: 1:1	Masa: 0,000 kg	Arkusz 17 z 17	